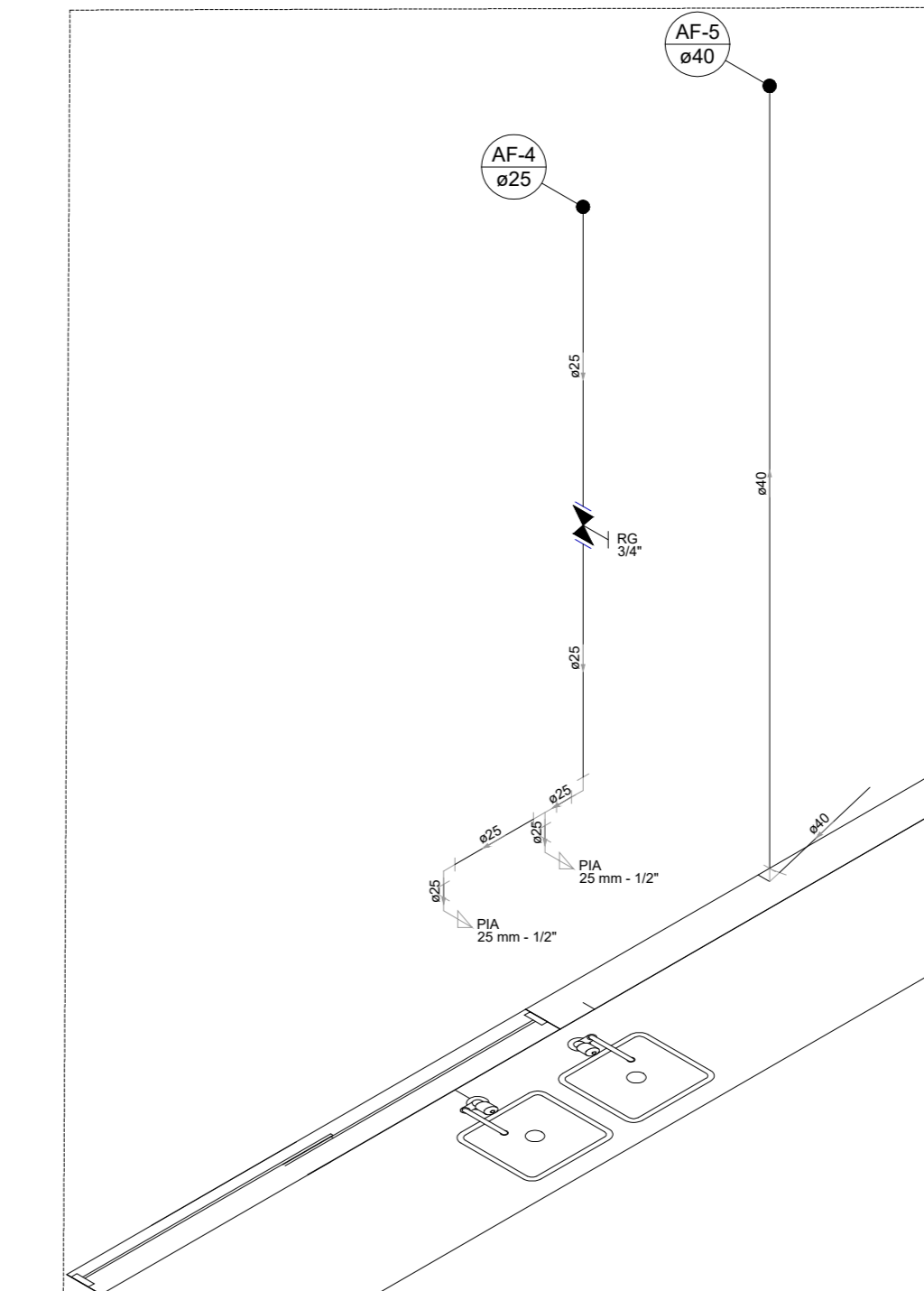
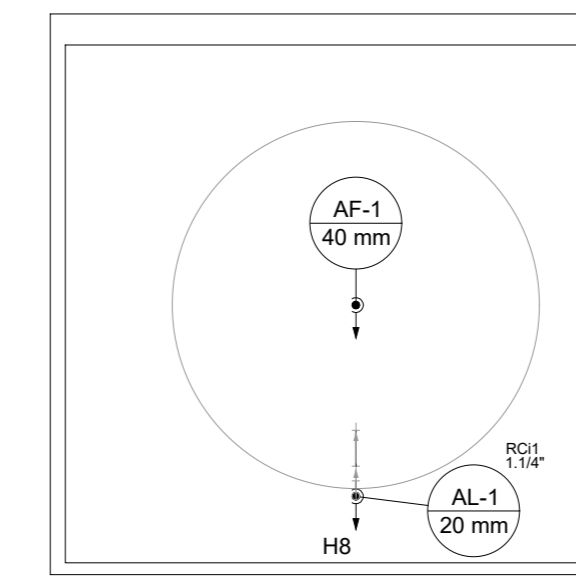


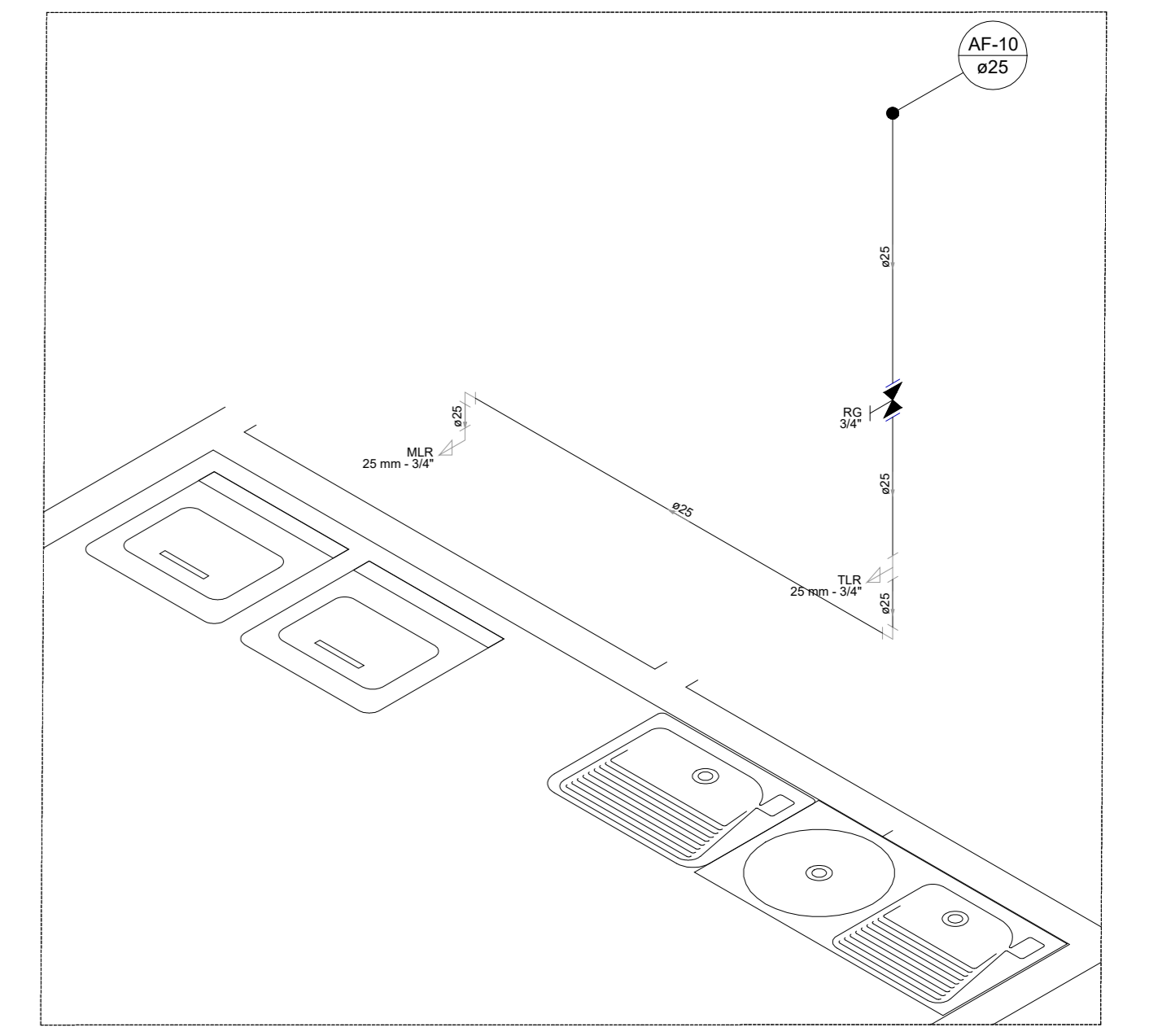
PLANTA DE COBERTURA
Escala 1:50

Lista de Materiais

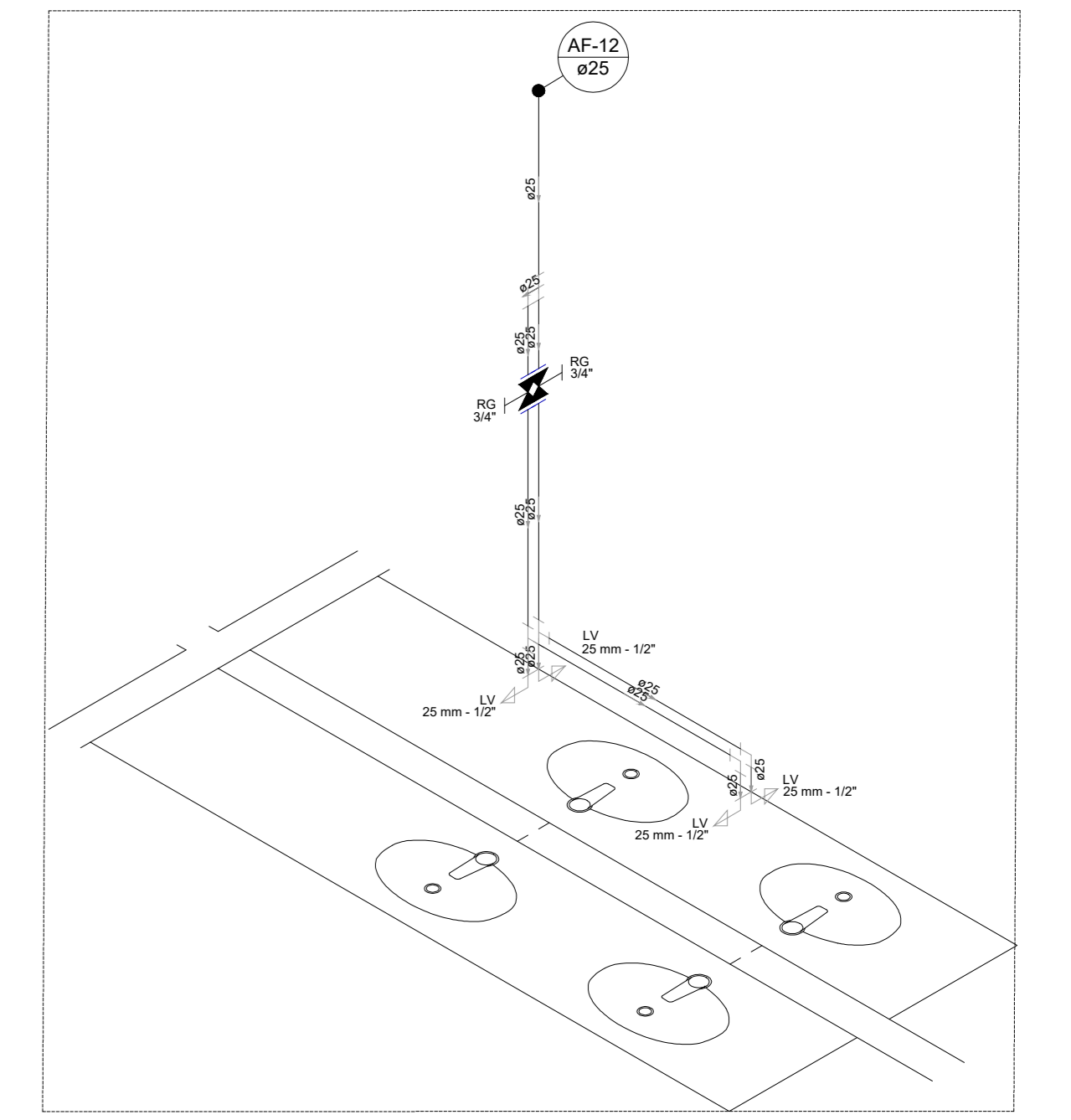
PVC rígido soldável	
Adapt sold o flange fixo p ca. d'água	
20 mm - 1/2"	1 pç
Adapt sold o flange livre p ca. d'água	
20 mm - 1/2"	1 pç
40 mm - 1.1/4"	1 pç
Bucha de redução sold. curta	
40 mm - 32 mm	2 pç
Joelho 45 soldável	
40 mm	1 pç
Joelho 90° soldável	
20 mm	1 pç
32 mm	2 pç
40 mm	3 pç
Joelho de redução 90 soldável	
32 mm - 25 mm	12 pç
Luva de corner p tubo	
40 mm	1 pç
Luva soldável	
20 mm	1 pç
Torneira de bola	
1/2"	1 pç
Tubos	
20 mm	7.42 m
25 mm	1.12 m
32 mm	31.34 m
40 mm	33.55 m
Ta 90 soldável	
32 mm	4 pç
40 mm	1 pç
Ta de redução 90 soldável	
32 mm - 25 mm	3 pç
40 mm - 32 mm	6 pç
Reservatório cilíndrico	
CAIXA D'ÁGUA METALICA TIPO TAÇA	
10000 L	1 pç



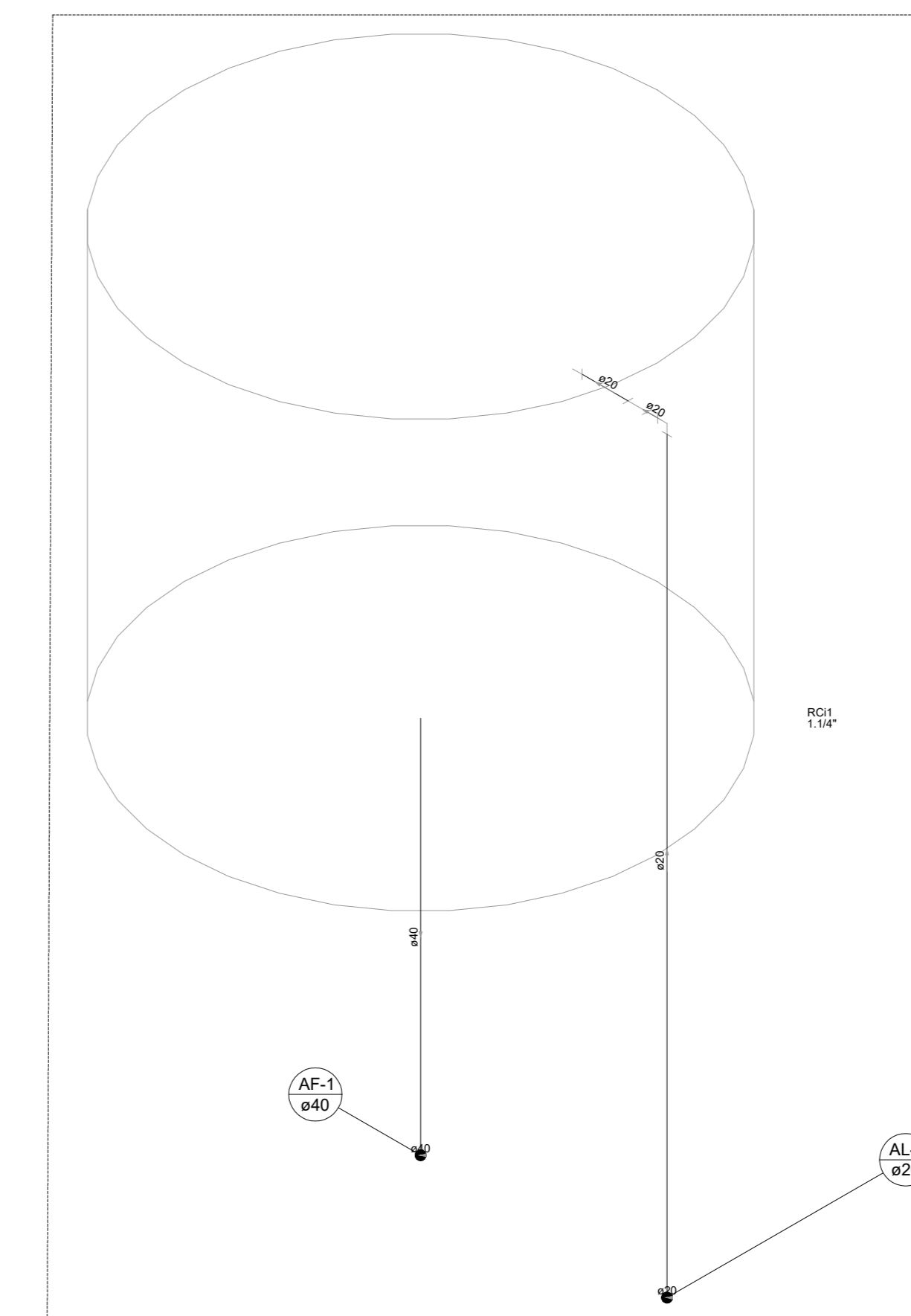
Detalhe H3
Escala 1:25



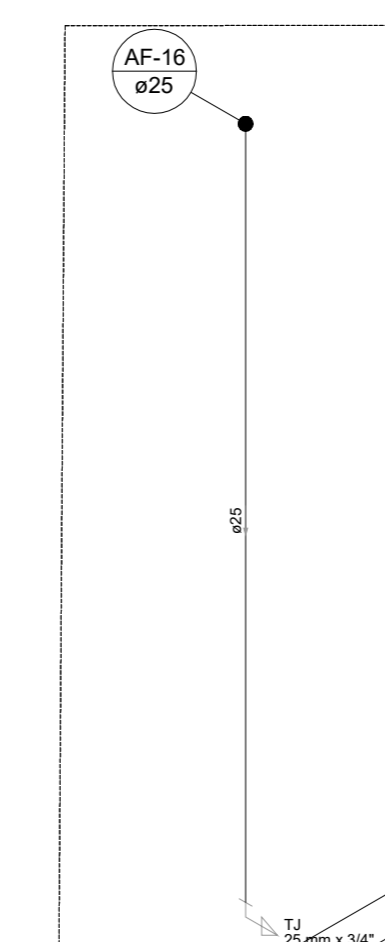
Detalhe H4
Escala 1:25



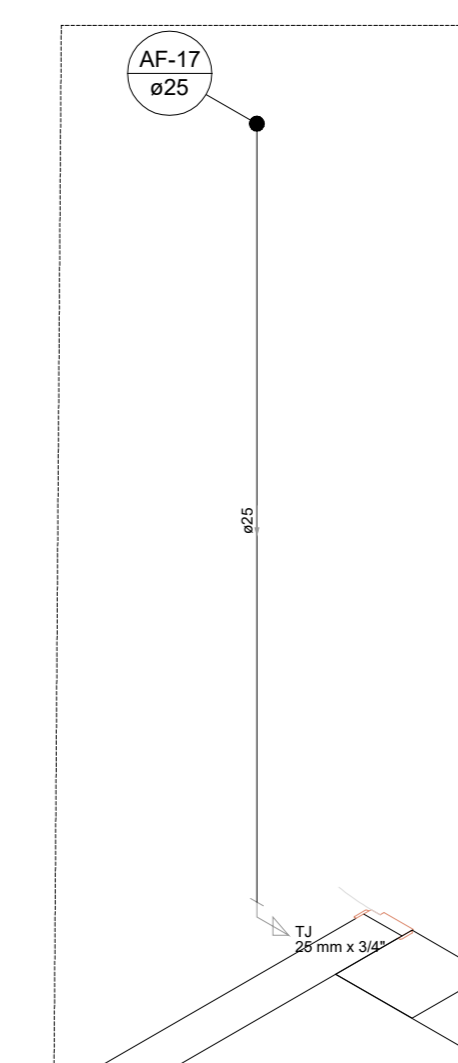
Detalhe H5
Escala 1:25



Detalhe H8
Escala 1:25



Detalhe H6
Escala 1:25



Detalhe H7
Escala 1:25

PREFEITURA:	CREA:
	BOMBEIRO OU NATURATINS

PROJETO HIDRÁULICO		Prancha
ESCOLA - ZONA RURAL		02/02
OBRA: Pública	Cidade: Plum - TO	
Proprietário: Prefeitura Municipal de Plum - TO		08/12/2022
ENDEREÇO: Zona Rural		
QUADRO DE ÁREAS	Proprietário	Assinatura
	Autor do Projeto	Nome: Prefeitura Municipal de Plum - TO
CONFORME O PROJETO ARQUITETÔNICO	RRT:	Assinatura: Pedro Henrique Marinho Delgado
	CREA 327997/TO	Engenheiro Civil
	Resp. Técnico:	Assinatura:
	RRT:	Nome:
	CAU:	
ESCALA INDICADA	Revisão:	Desenhado
CONTEÚDO:	Revisão:	Aprovado
- Planta de Cobertura Hidráulica		Data
- Detalhes		
- Legenda e Lista de Materiais		