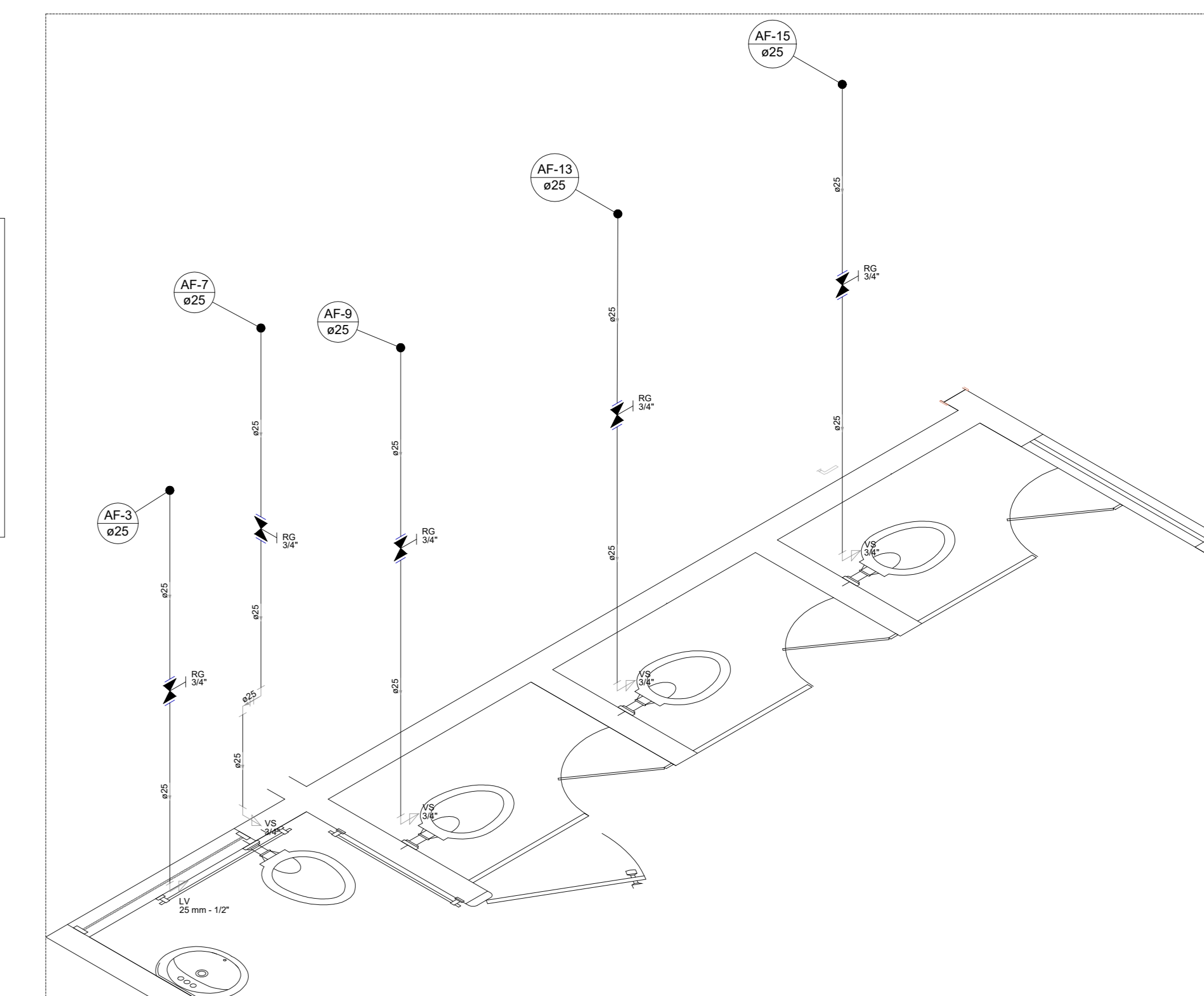
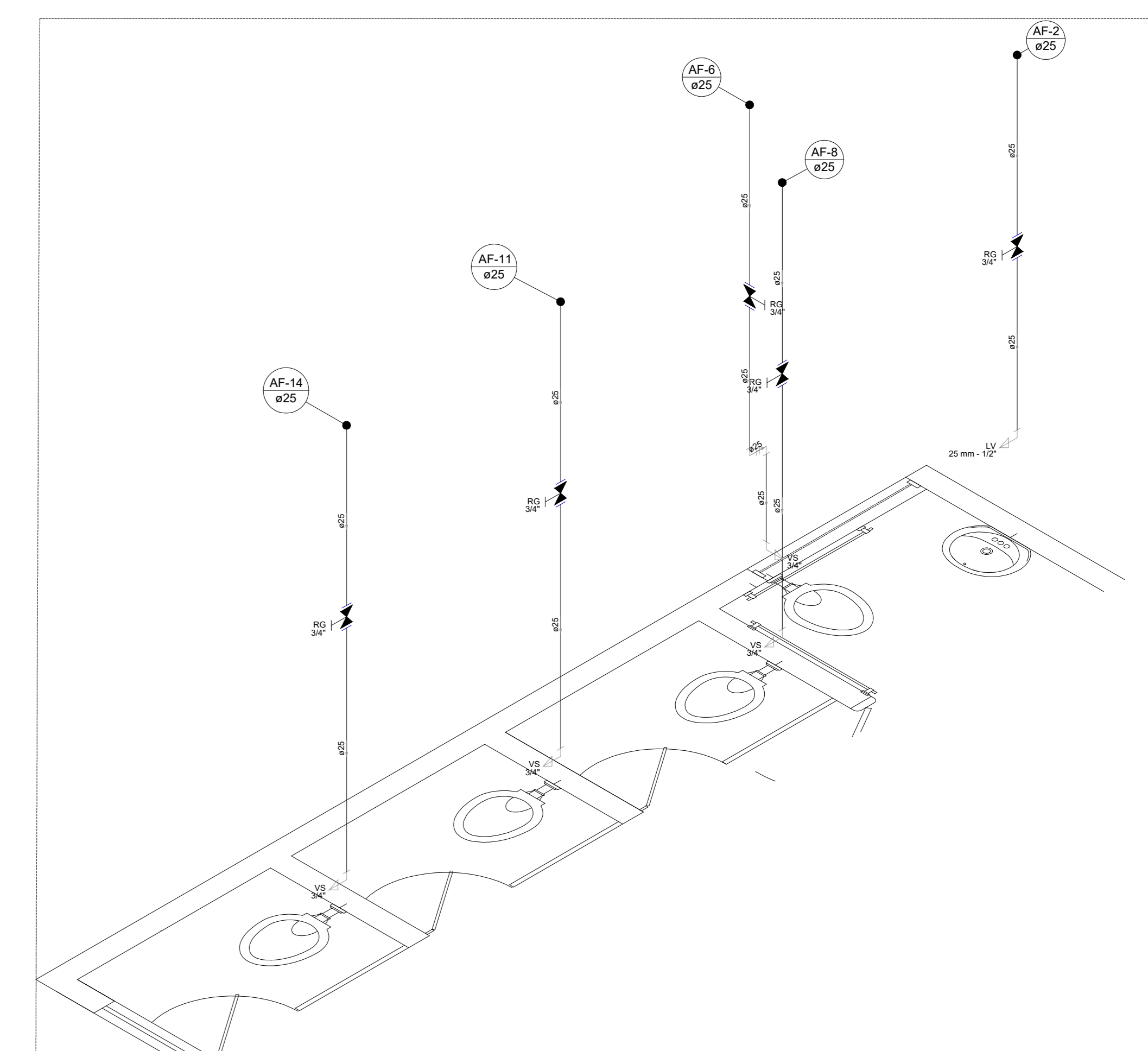




PLANTA BAIXA
Escala 1:50



Detalhe H2
Escala 1:25



Detalhe H1
Escala 1:25

Legenda detalhada	
Alimentador Predial	
Ferro maleável classe 10	
Colar de tomada de FF"	
1/2"	1 pç
Luva macho - fêmea	3 pç
Metals	
Registro de esfera	2 pç
Registro de gaveta c/ canopia cromada	1 pç
Metals	
Registro de gaveta c/ canopia cromada	1 pç
PVC rígido soldável	
Adapt sold curto c/bucha-roscas p registro	2 pç

Lista de Materiais	
Aparelho	
Máquina de Lavar Roupas	1 pç
Torneira de Jardim	2 pç
25 mm - 3/4"	
Torneira de Pia de Cozinha	2 pç
25 mm - 1/2"	
Torneira de Tanque de Lavar	1 pç
25 mm - 3/4"	
Torneira de lavatório	6 pç
25 mm - 1/2"	
Vaso Sanitário c/ cx. acoplada	8 pç
1/2"	
Ferro maleável classe 10	
Colar de tomada de FF"	1 pç
1/2"	
Luva macho - fêmea	3 pç
1/2"	
Metals	
Registro de esfera	2 pç
1/2"	
Registro de gaveta c/ canopia cromada	14 pç
3/4"	
PVC Acessórios	
Engate flexível cobre cromado com canopia	8 pç
1/2 - 30cm	
Engate flexível plástico	6 pç
1/2 - 30cm	
PVC maleável soldável	
Joelho de redução soldável c/ rosca	8 pç
25 mm - 1/2"	
PVC rígido soldável	
Adapt sold curto c/bucha-roscas p registro	28 pç
25 mm - 3/4"	
Joelho 45 soldável	1 pç
20 mm	
Joelho 90° soldável	1 pç
20 mm	
25 mm	11 pç
40 mm	2 pç
Luva de coner p/ tubo	15 pç
25 mm	
40 mm	1 pç
Tubos	
20 mm	29.95 m
25 mm	45.04 m
40 mm	12.28 m
Tê 90 soldável	
25 mm	4 pç
1/2"	
PVC soldável azul c/ bucha latão	
Joelho 90° soldável com bucha de latão	
25 mm - 3/4"	3 pç
Joelho de redução 90° soldável com bucha de latão	
25 mm - 1/2"	8 pç
Tê sold c/ bucha latão bolsa central	
25 mm - 3/4"	1 pç

PREFEITURA:	CREA:
	BOMBEIRO OU NATURATINS
PROJETO HIDRAULICO	
ESCOLA - ZONA RURAL	Prancha 01/02
OBRA: Pública	Cidade: Plum - TO
Proprietário: Prefeitura Municipal de Plum - TO	08/12/2022
Endereço: Zona Rural	
QUADRO DE ÁREAS	
Proprietário	Assinatura
Autor do Projeto	Nome: Prefeitura Municipal de Plum - TO
RRT:	Assinatura
CREA 32799/TO	Nome: Pedro Henrique Marinho Delgado
Resp. Técnico:	Assinatura
RRT:	Nome:
CAL:	
ESCALA INDICADA	
CONTEUDO:	Revisão: Descrição Revisão: Aprovado: Data:
- Planta Baixa	
- Detalhes	
- Legenda e Lista de Materiais	