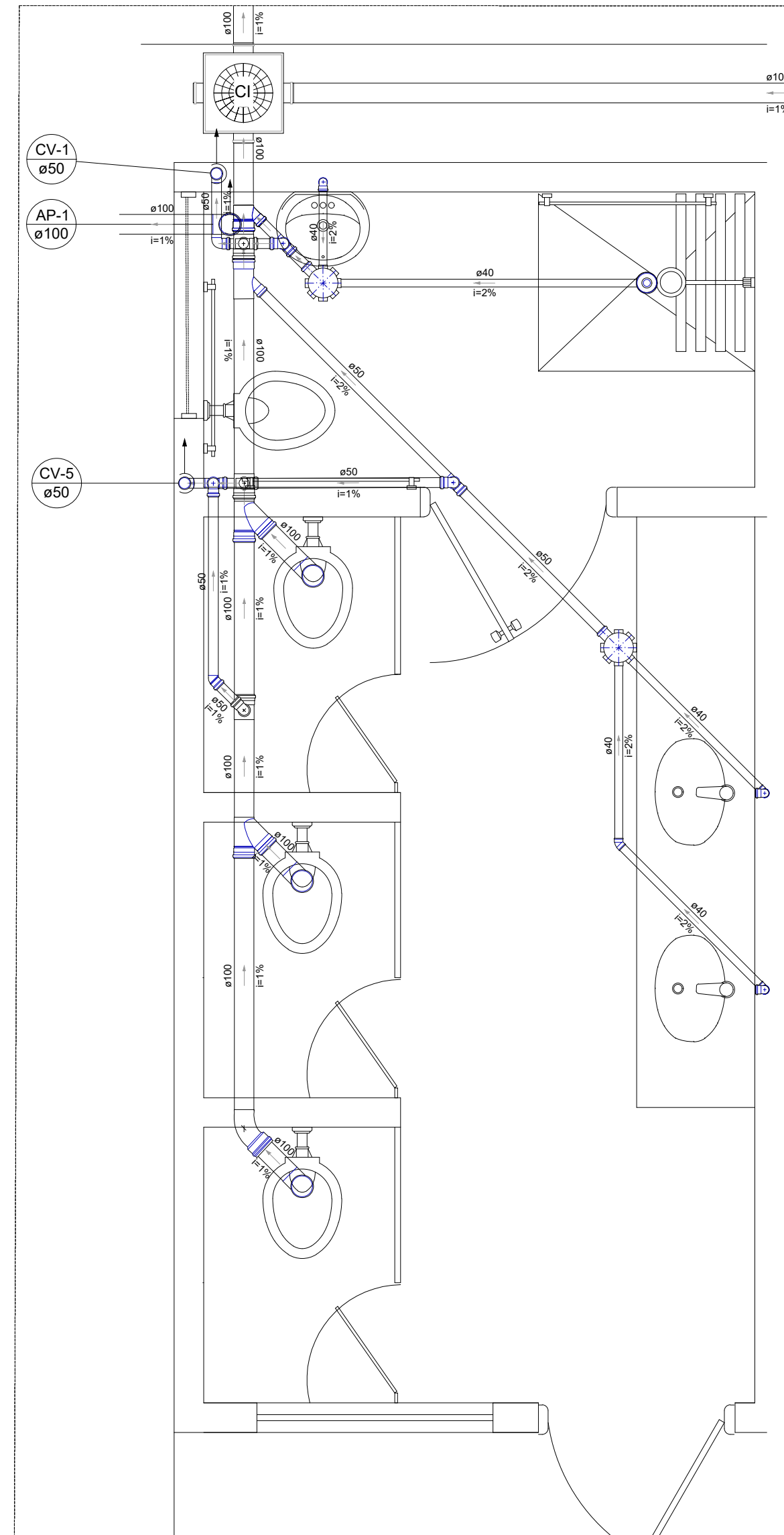
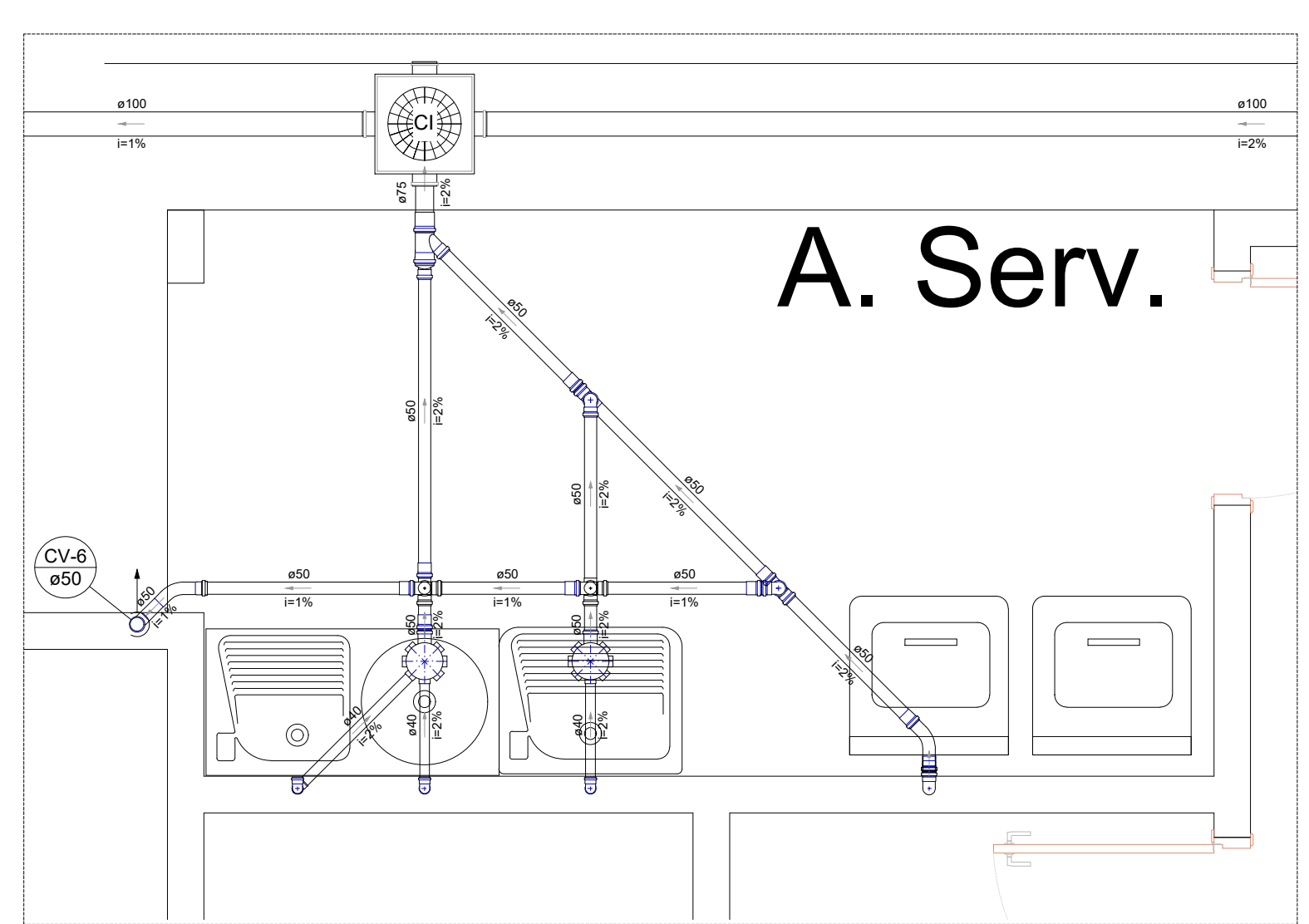


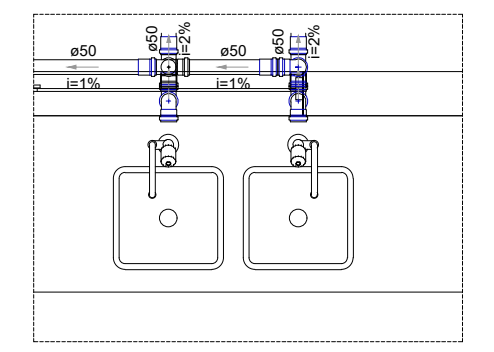
Detalhe S2
Escala 1:25



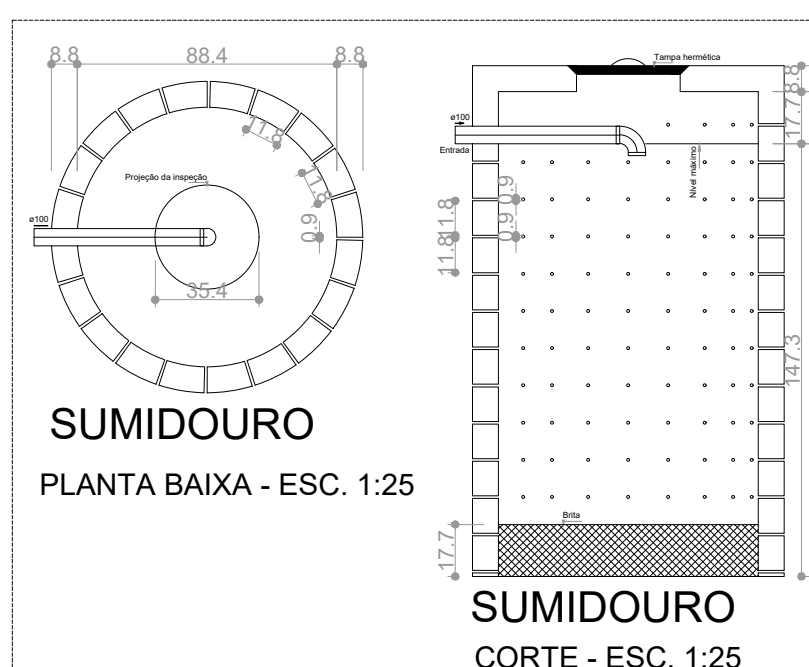
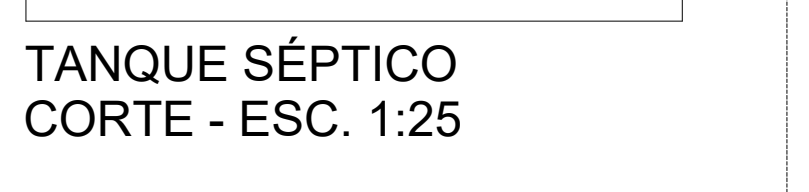
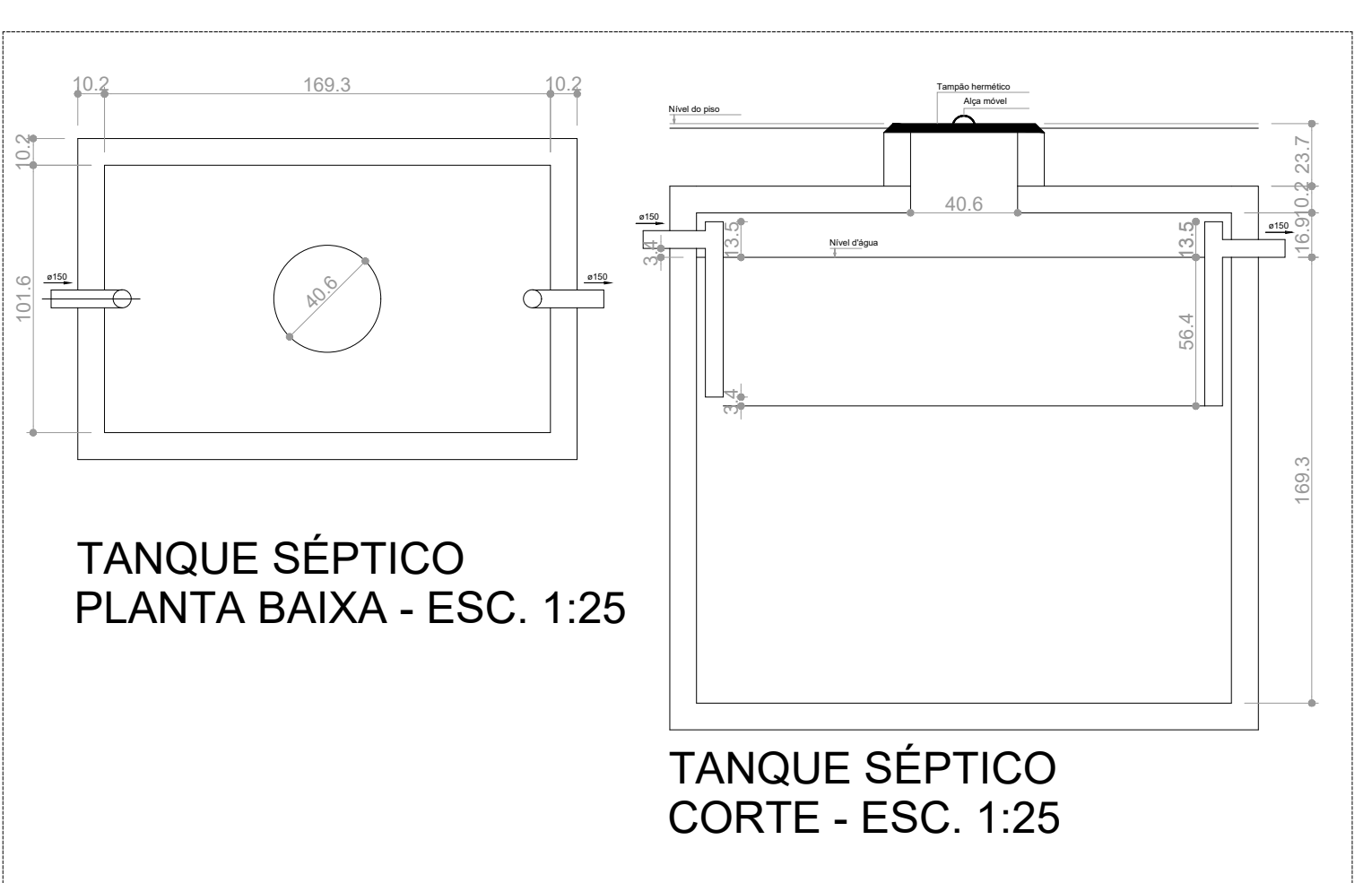
Detalhe S1
Escala 1:25



Detalhe S3
Escala 1:25



Detalhe S4
Escala 1:25



Legenda	
	Caixa Sifonada
	Caixa de interligação
	Caixas de passagem
	Chuveiro Residencial
	Curva 45 Longa para Esgoto Sanitário
	Curva 45 curta Sanitário
	Curva 90 curta-culona
	Curva 90 curta-culona toalha
	Joelho 45
	Joelho 90
	Junção invertida
	Junção simples
	Junção simples c/ redução
	Lavadora Residencial com sifão
	Máquina de Lavar Roupas DN 50mm
	Pia de Cozinha Residencial com Sifão 50mm
	Ramais de Ventilação
	Ramais de Ventilação em Cruz
	Tanque de Lavar Roupas DN 40mm
	Vaso Sanitário c/ curva 90°

Lista de Materiais	
Caixas de Passagem	
Caixa de interligação	3 pc
Caixa de passagem PVC	8 pc
20 cm	
PVC Acessórios	
Caixa sifonada	6 pc
150x150x50	
Ralo sifonado alt. reg. saída 40	2 pc
100 mm - 40 mm	
Sifão de copa p/ pia e lavatório	2 pc
1" - 1 1/2"	
1" - 2"	6 pc
Sifão flexível c/ Adaptador	2 pc
1 1/2" - 1 1/2"	
Válvula p/ lavatório e tanque	3 pc
1"	
Válvula p/ pia	6 pc
1"	
Válvula p/ tanque	2 pc
1 1/2"	
Válvula p/ tanque	3 pc
PVC Esgoto	
Curva 45 curta Amanco	2 pc
100 mm	
Curva 45 longa	4 pc
50 mm	
Curva 90 curta	15 pc
100 mm	
40 mm	11 pc
50 mm	5 pc
75 mm	1 pc
Joelho 45	2 pc
40 mm	
50 mm	3 pc
75 mm	18 pc
Joelho 90	2 pc
100 mm	1 pc
50 mm	18 pc
75 mm	1 pc
Joelho 90 canal p/ esgoto secundário	9 pc
40 mm - 1 1/2"	
Junção invertida	1 pc
100 mm x 50 mm	
Junção simples	3 pc
100 mm - 50 mm	
100 mm - 100 mm	5 pc
75 mm - 50 mm	1 pc
Luva simples	1 pc
100 mm	
50 mm	5 pc
Redução excêntrica	1 pc
75 mm - 50 mm	
Tubo PVC ponta-bola c/ virola	
50 mm - 2"	9.32 m
75 mm - 2"	0.39 m
Tubo rígido c/ ponta lisa	
100 mm - 4"	100.68 m
40 mm - 2"	16.79 m
50 mm - 2"	14.08 m
75 mm - 3"	1.43 m
Tê sanitário	4 pc
100 mm - 50 mm	
100 mm - 75 mm	1 pc
50 mm - 50 mm	18 pc
Unidades de tratamento	
Ferro	2 pc
Argamassa	0.07 m³
Brita	0.02 m³
n°3	
Concreto	1.66 m³
Tampa	1 pc
Hermética	1 pc
Tijolo	
Furado	34 pc

PREFEITURA: _____ CREA: _____

BOMBEIRO OU NATURATINS: _____

PROJETO SANITÁRIO

ESCOLA - ZONA RURAL Prancha **01/02**

OBRA: Pública Cidade: Plum - TO

Proprietário: Prefeitura Municipal de Plum - TO

ENDEREÇO: Zona Rural **08/12/2022**

QUADRO DE ÁREAS		Assinatura	
Proprietário		Nome:	Prefeitura Municipal de Plum - TO
Autor do Projeto		Assinatura:	
CONFORME O PROJETO ARQUITETÔNICO		Nome:	Pedro Henrique Marinho Delgado
RRT:	CREA 32799/TO	Assinatura:	
Resp. Técnico:		Assinatura:	
RRT:		Nome:	
CAU:			
ESCALA INDICADA			
CONTEÚDO:	Revisão:	Descrição:	Revisão:
- Planta Baixa		Aprovado:	Data:
- Detalhes			
- Legenda e Lista de Materiais			