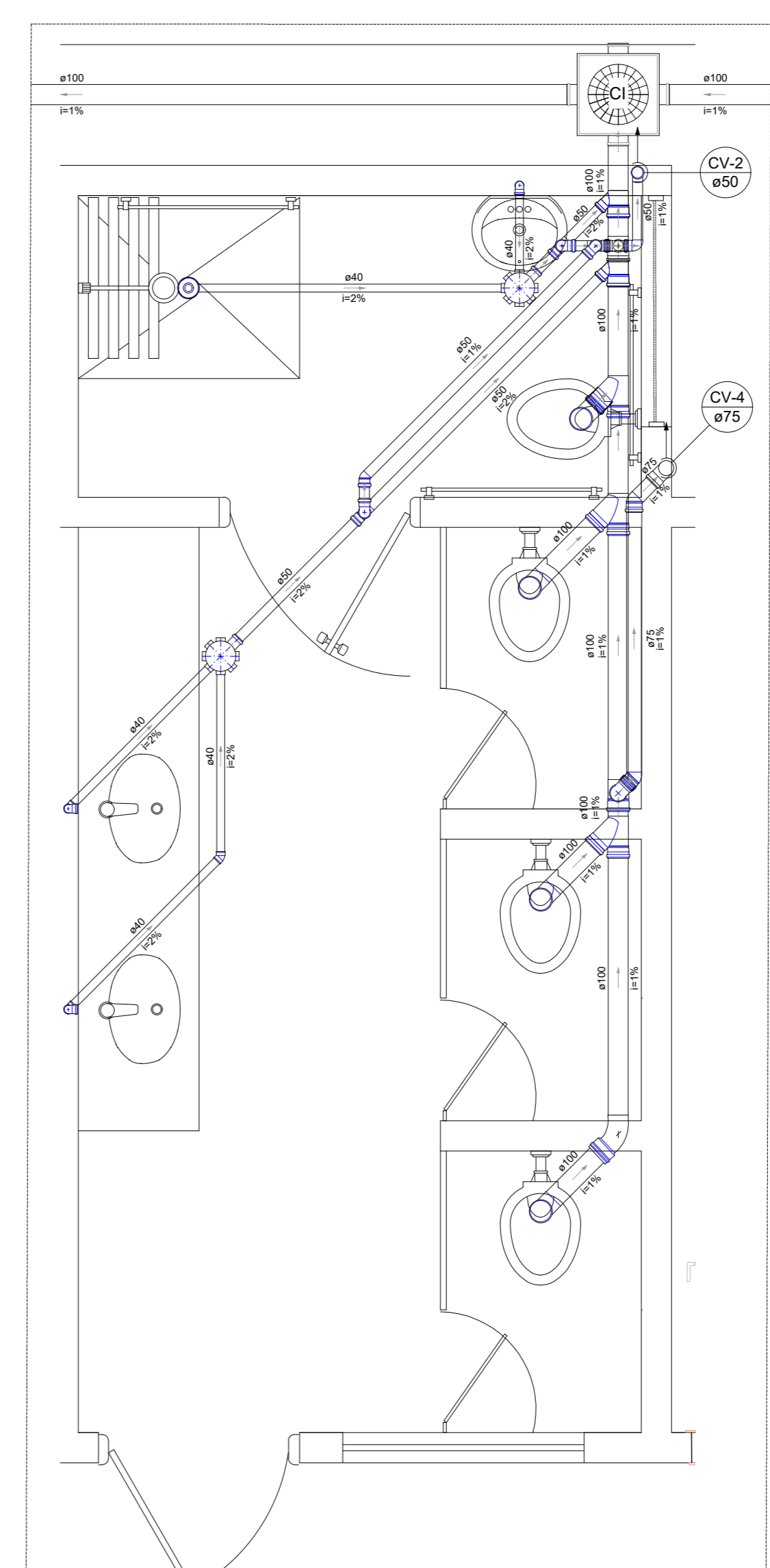
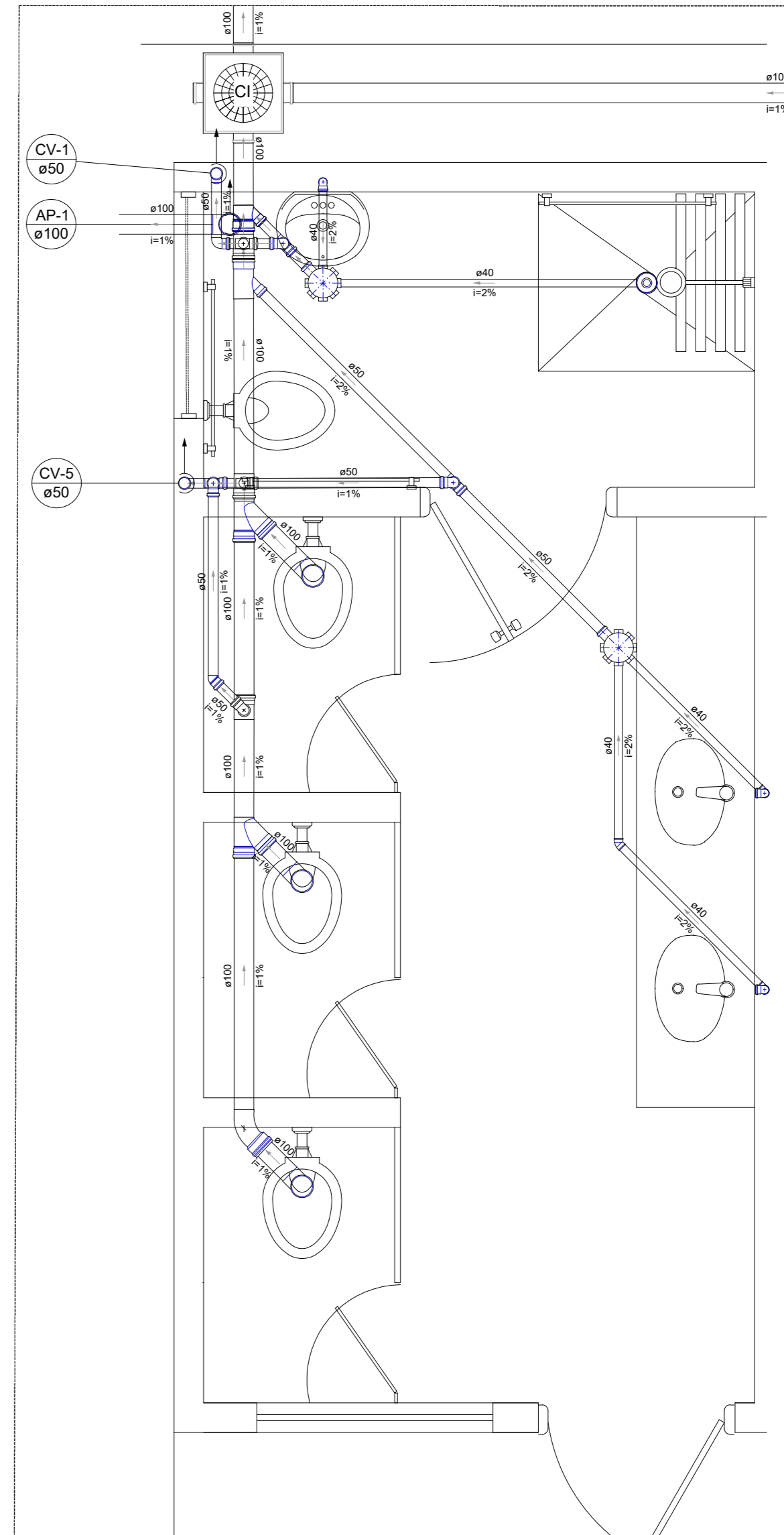


Legenda	
	Caixa Sifonada
	Caixa de interligação
	Caixas de passagem
	Chuveiro Residencial
	Curva 45 Longa para Esgoto Sanitário
	Curva 45 curta
	Curva 90 curta
	Curva 90 curta -coluna
	Joelho 45
	Joelho 90
	Junção invertida
	Junção simples
	Junção simples c/ redutor
	Lavadora Residencial com sifão
	Plia de Cozinha Residencial com Sifão 50mm
	Ramais de Ventilação
	Ramais de Ventilação em Cruz
	Tanque de Lavar Roupas DN 40mm
	Vaso Sanitário c/ curva 90°

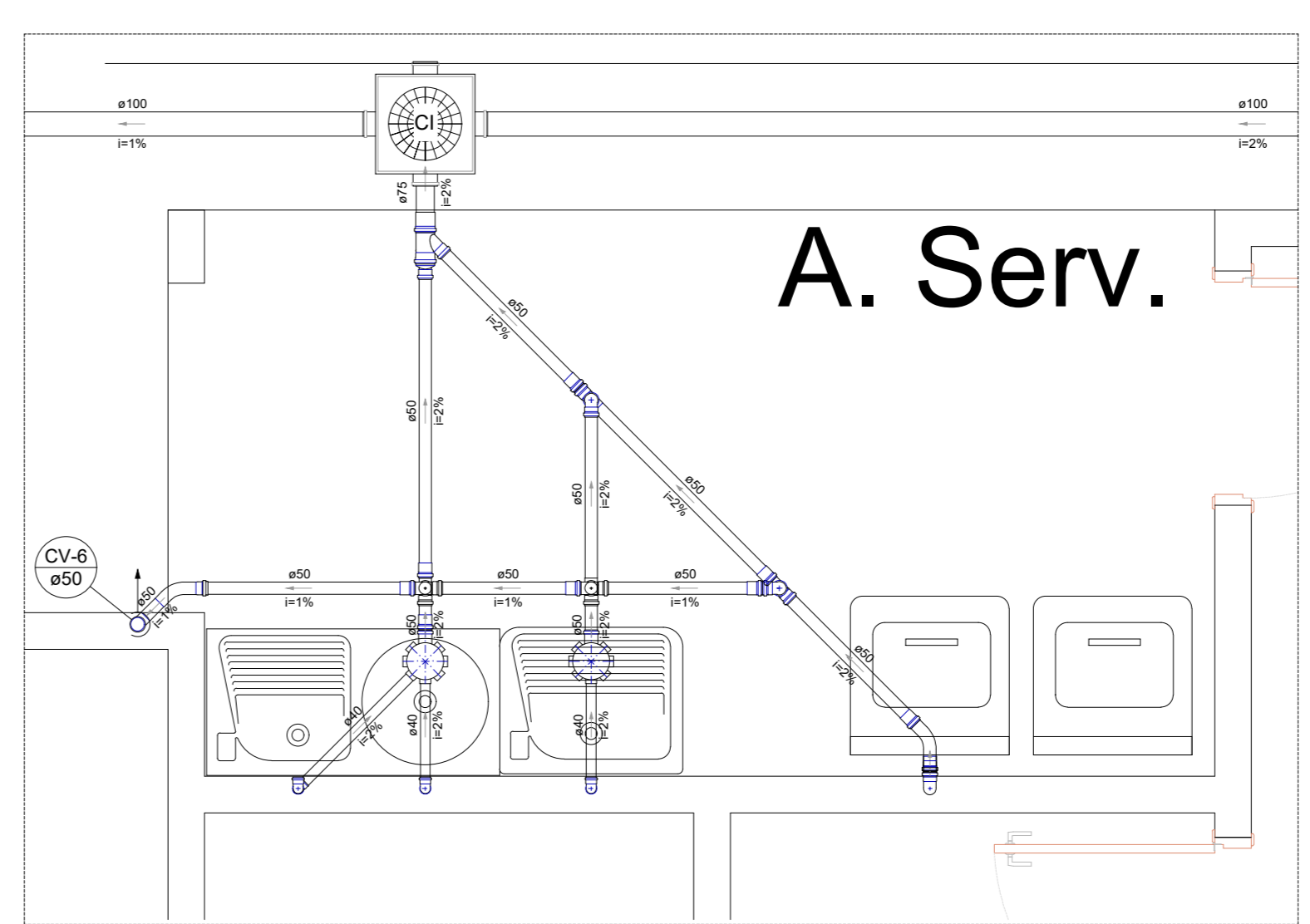
Lista de Materiais	
Caixas de Passagem	
Caixa de interligação	3 pc
Caixa de passagem PVC	8 pc
20 cm	
PVC Acessórios	
Caixa sifonada	6 pc
150x150x50	
Ralo sifonado alt. reg. saída 40	2 pc
100 mm - 40 mm	
Sifão de copa p/ pia e lavatório	2 pc
1" - 1 1/2"	
1" - 2"	6 pc
Sifão flexível c/ Adaptador	2 pc
1 1/2" - 1 1/2"	
Válvula p/ lavatório e tanque	3 pc
1"	
Válvula p/ pia	6 pc
1"	
Válvula p/ tanque	2 pc
1 1/2"	
Válvula p/ tanque	3 pc
1 1/2"	
PVC Esgoto	
Curva 45 curta Amanco	2 pc
100 mm	
Curva 45 longa	4 pc
50 mm	
Curva 90 curta	15 pc
100 mm	
40 mm	11 pc
50 mm	5 pc
75 mm	1 pc
Joelho 45	2 pc
40 mm	
50 mm	3 pc
75 mm	18 pc
Joelho 90	2 pc
100 mm	1 pc
50 mm	18 pc
75 mm	1 pc
Joelho 90 canal p/ esgoto secundário	9 pc
40 mm - 1 1/2"	
Junção invertida	1 pc
100 mm x 50 mm	
Junção simples	3 pc
100 mm - 50 mm	
100 mm - 100 mm	5 pc
75 mm - 50 mm	1 pc
Luva simples	1 pc
100 mm	
50 mm	5 pc
Redução excêntrica	1 pc
75 mm - 50 mm	
Tubo PVC ponta-bola c/ virola	
50 mm - 2"	9.32 m
75 mm - 2"	0.39 m
Tubo rígido c/ ponta lisa	
100 mm - 4"	100.68 m
40 mm - 2"	16.79 m
50 mm - 2"	14.08 m
75 mm - 3"	1.43 m
Tê sanitário	4 pc
100 mm - 50 mm	
100 mm - 75 mm	1 pc
50 mm - 50 mm	18 pc
Unidades de tratamento	
Ferro	2 pc
Argamassa	0.07 m³
Brita	0.02 m³
n°3	
Concreto	1.66 m³
Tampa	1 pc
Hermética	1 pc
Tijolo	
Furado	34 pc



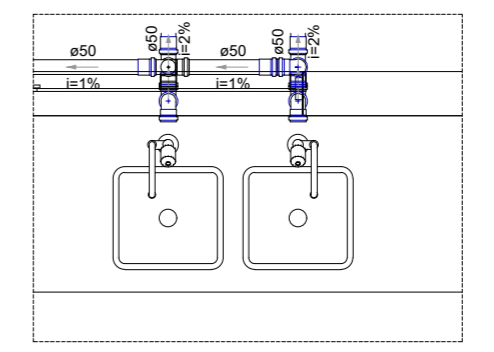
Detalhe S2  
Escala 1:25



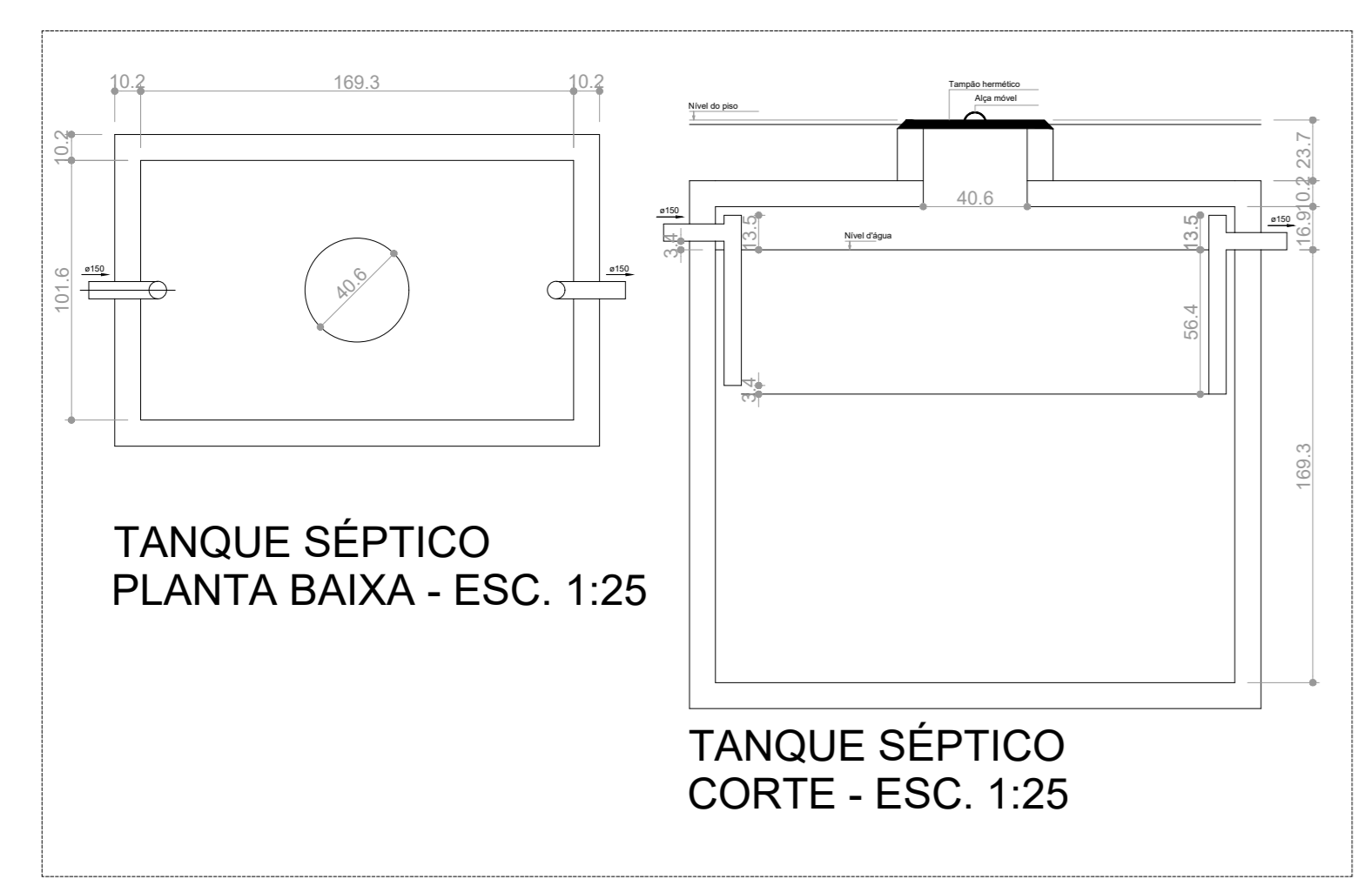
Detalhe S1  
Escala 1:25



Detalhe S3  
Escala 1:25

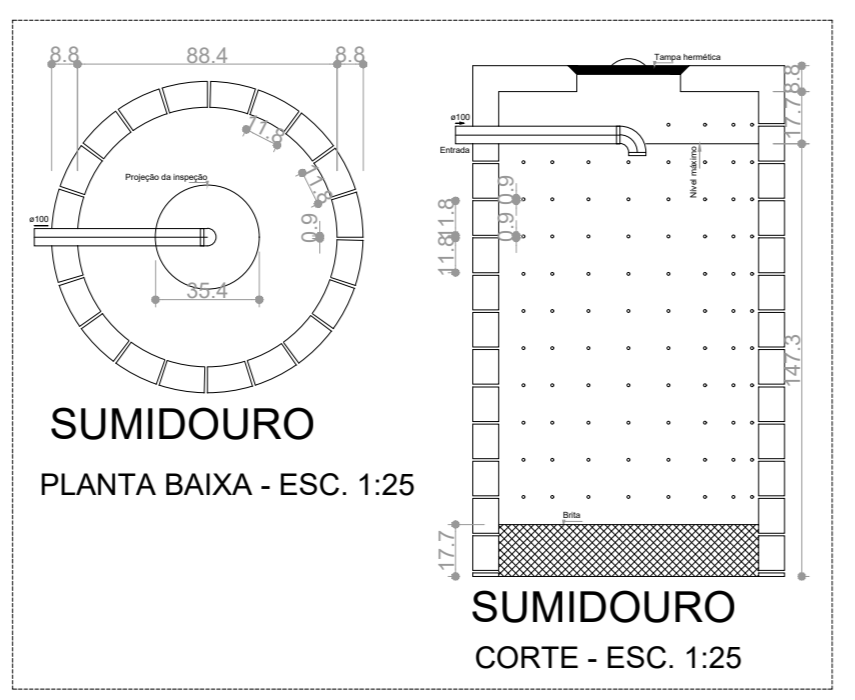


Detalhe S4  
Escala 1:25



TANQUE SÉPTICO  
PLANTA BAIXA - ESC. 1:25

TANQUE SÉPTICO  
CORTE - ESC. 1:25



SUMIDOURO  
PLANTA BAIXA - ESC. 1:25

SUMIDOURO  
CORTE - ESC. 1:25

PREFEITURA: \_\_\_\_\_ CREA: \_\_\_\_\_

BOMBEIRO OU NATURATINS: \_\_\_\_\_

**PROJETO SANITÁRIO** Prancha **01/02**

ESCOLA - ZONA RURAL

OBRA: Pública Cidade: Plum - TO

Proprietário: Prefeitura Municipal de Plum - TO

ENDEREÇO: Zona Rural **08/12/2022**

QUADRO DE ÁREAS		Assinatura
Proprietário		
Autor do Projeto		Nome: Prefeitura Municipal de Plum - TO
RRT:		Nome: Pedro Henrique Marinho Delgado
CREA 32799/TO		Engenheiro Civil
Resp. Técnico:		
RRT:		
CAU:		

ESCALA INDICADA			
Revisão:	Descrição:	Revisão:	Aprovado:

CONTEÚDO:  
- Planta Baixa  
- Detalhes  
- Legenda e Lista de Materiais