

Pos.	Diam.	Q.	Comp. (cm)	Total (cm)
1	Ø10	4	615	2460
2	Ø5	50	77	3850
3	Ø10	4	125	500
4	Ø5	2	71	142

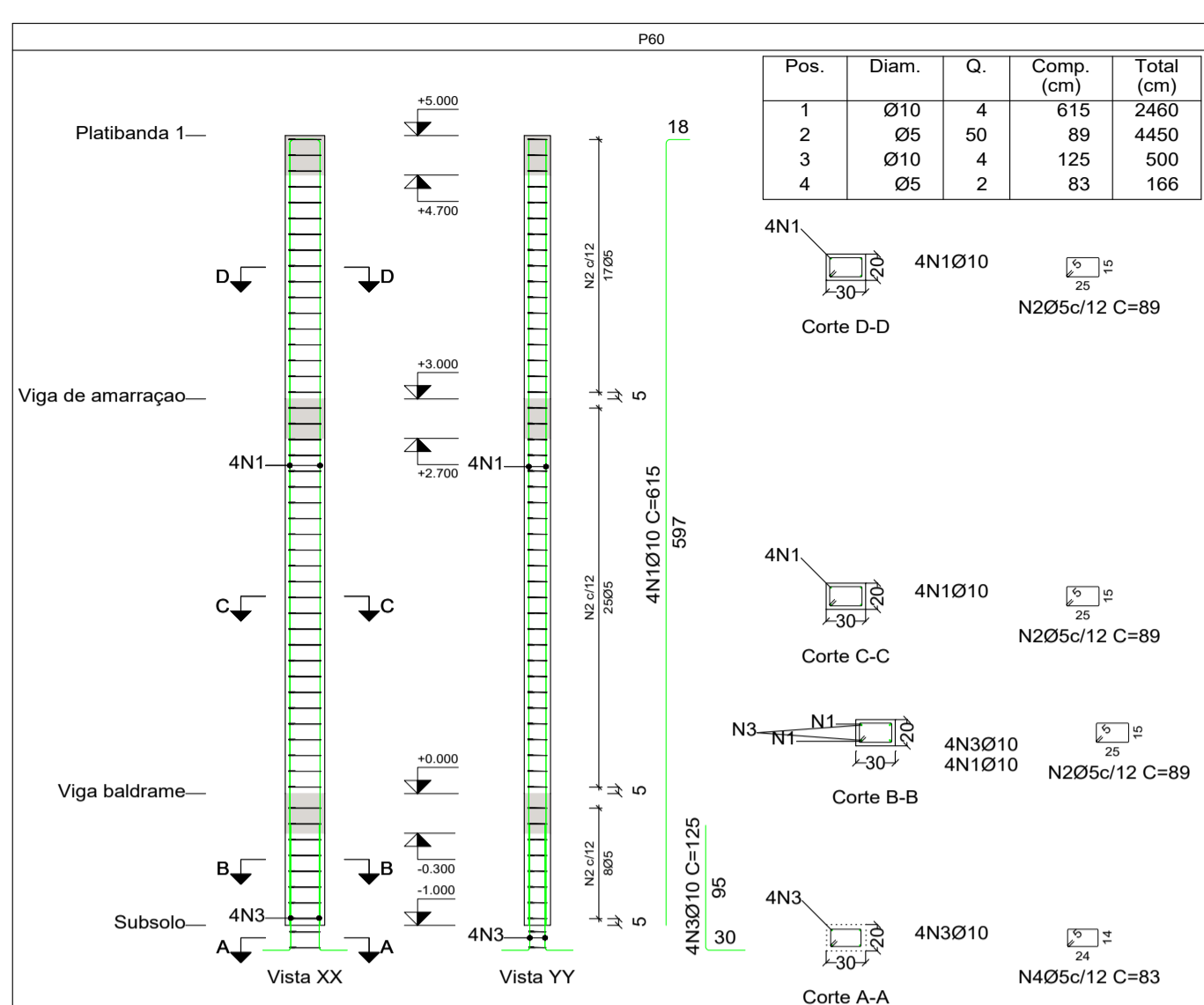
Corte D-D
4N1Ø10
N2Ø5c/12 C=77

Corte C-C
4N1Ø10
N2Ø5c/12 C=77

Corte B-B
4N3Ø10 C=125
4N1Ø10
N2Ø5c/12 C=77

Corte A-A
4N3Ø10
N4Ø5c/12 C=71

Planta	Dimensão (cm)	Concreto		Armaduras CA-50 e CA-60			Taxa (kg/m³)
		Tipo: C25, em geral Cobrimento: 2.5 cm		Longitudinal (kg)	Estribos (kg)	Total +10% (kg)	
		Volume (m³)	Fôrmas (m²)				
Platibanda 1	30x14	0.08	1.76	-	2.1	2.3	25.00
Vigas area de serviço		0.13	2.64	-	3.0	3.3	23.81
Viga baldrame		0.04	0.88	15.2	1.0	17.8	385.71
Total		0.25	5.28	15.2	6.0	23.4	84.52



Pos.	Diam.	Q.	Comp. (cm)	Total (cm)
1	Ø10	4	615	2460
2	Ø5	50	89	4450
3	Ø10	4	125	500
4	Ø5	2	83	166

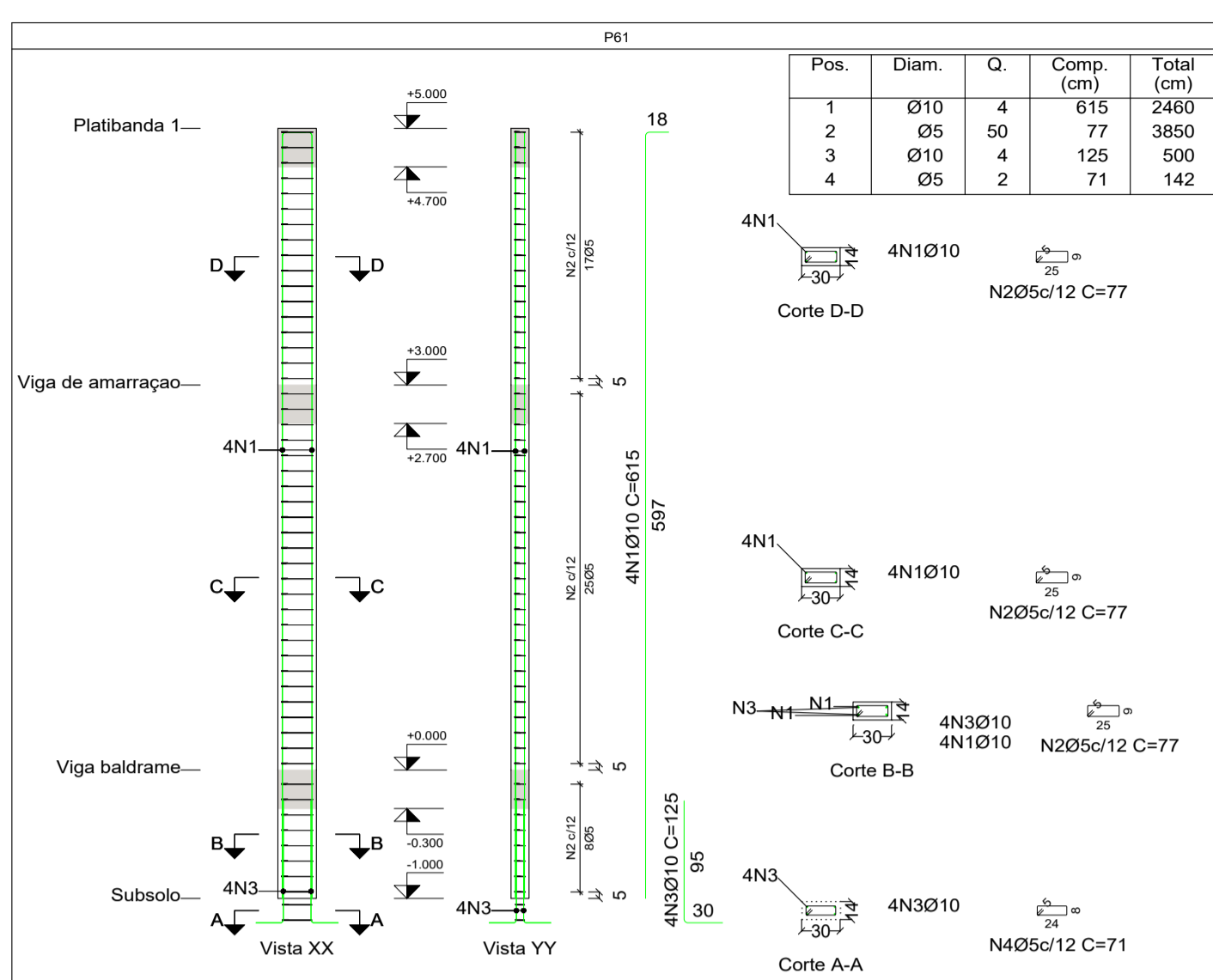
Corte D-D
4N1Ø10
N2Ø5c/12 C=89

Corte C-C
4N1Ø10
N2Ø5c/12 C=89

Corte B-B
4N3Ø10 C=125
4N1Ø10
N2Ø5c/12 C=89

Corte A-A
4N3Ø10
N4Ø5c/12 C=83

Planta	Dimensão (cm)	Concreto		Armaduras CA-50 e CA-60			Taxa (kg/m³)
		Tipo: C25, em geral Cobrimento: 2.5 cm		Longitudinal (kg)	Estribos (kg)	Total +10% (kg)	
		Volume (m³)	Fôrmas (m²)				
Platibanda 1	30x20	0.12	2.00	-	2.4	2.6	20.00
Vigas area de serviço		0.18	3.00	-	3.5	3.9	19.44
Viga baldrame		0.06	1.00	15.2	1.1	17.9	271.67
Total		0.36	6.00	15.2	7.0	24.4	61.67



Pos.	Diam.	Q.	Comp. (cm)	Total (cm)
1	Ø10	4	615	2460
2	Ø5	50	77	3850
3	Ø10	4	125	500
4	Ø5	2	71	142

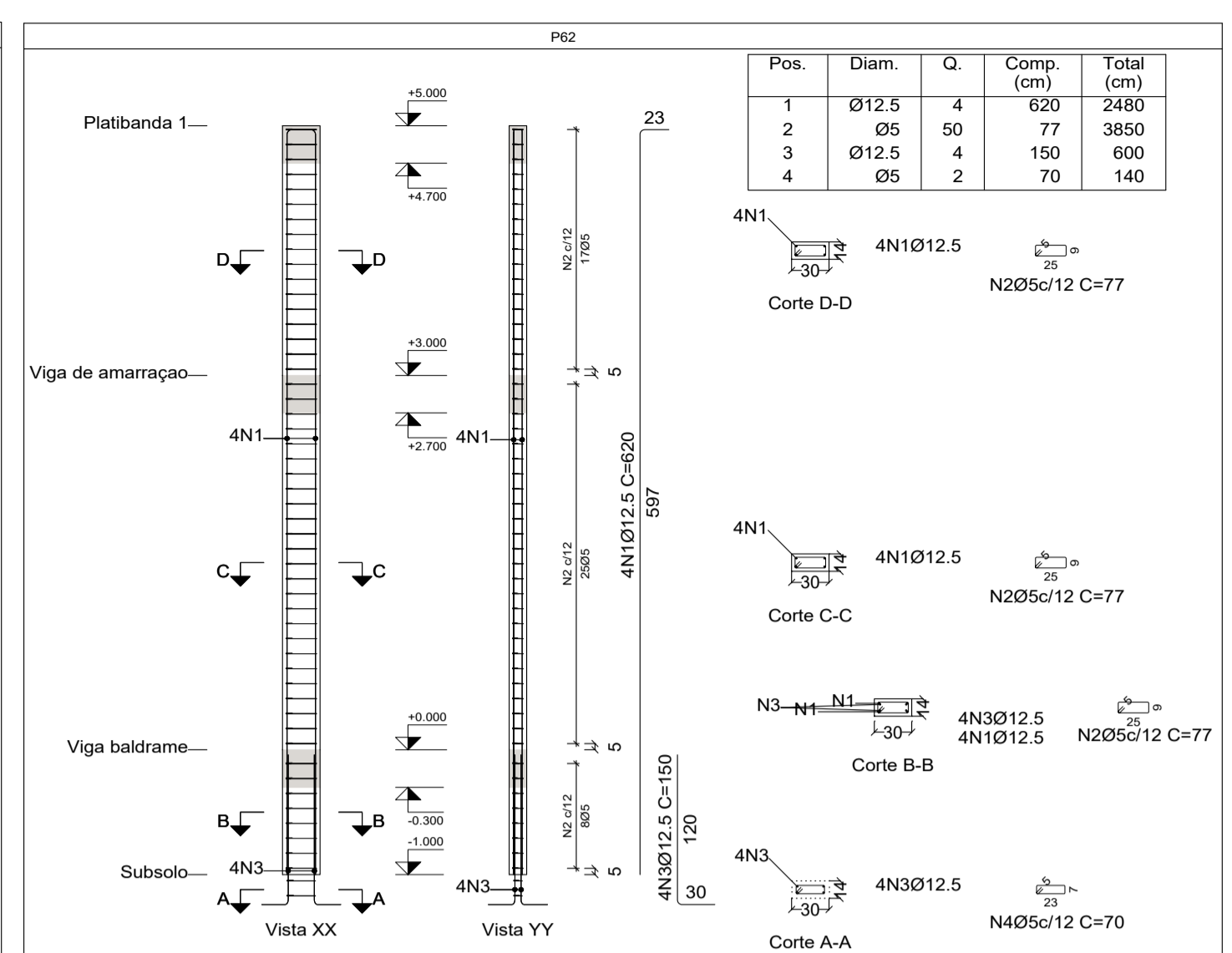
Corte D-D
4N1Ø10
N2Ø5c/12 C=77

Corte C-C
4N1Ø10
N2Ø5c/12 C=77

Corte B-B
4N3Ø10 C=125
4N1Ø10
N2Ø5c/12 C=77

Corte A-A
4N3Ø10
N4Ø5c/12 C=71

Planta	Dimensão (cm)	Concreto		Armaduras CA-50 e CA-60			Taxa (kg/m³)
		Tipo: C25, em geral Cobrimento: 2.5 cm		Longitudinal (kg)	Estribos (kg)	Total +10% (kg)	
		Volume (m³)	Fôrmas (m²)				
Platibanda 1	30x14	0.08	1.76	-	2.1	2.3	25.00
Vigas area de serviço		0.13	2.64	-	3.0	3.3	23.81
Viga baldrame		0.04	0.88	15.2	1.0	17.8	385.71
Total		0.25	5.28	15.2	6.0	23.4	84.52



Pos.	Diam.	Q.	Comp. (cm)	Total (cm)
1	Ø12.5	4	620	2480
2	Ø5	50	77	3850
3	Ø12.5	4	150	600
4	Ø5	2	70	140

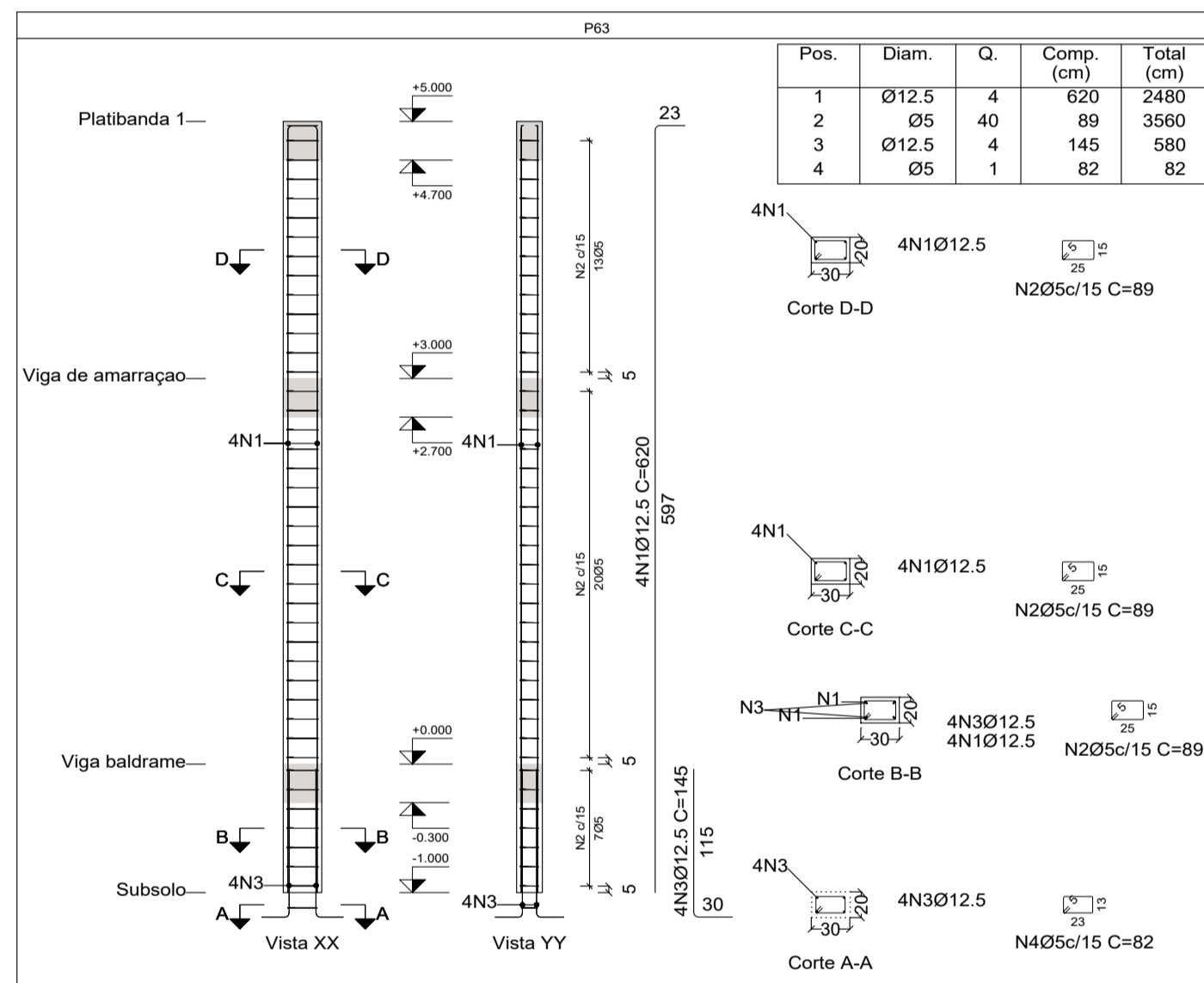
Corte D-D
4N1Ø12.5
N2Ø5c/12 C=77

Corte C-C
4N1Ø12.5
N2Ø5c/12 C=77

Corte B-B
4N3Ø12.5 C=150
4N1Ø12.5
N2Ø5c/12 C=77

Corte A-A
4N3Ø12.5
N4Ø5c/12 C=70

Planta	Dimensão (cm)	Concreto		Armaduras CA-50 e CA-60			Taxa (kg/m³)
		Tipo: C25, em geral Cobrimento: 2.5 cm		Longitudinal (kg)	Estribos (kg)	Total +10% (kg)	
		Volume (m³)	Fôrmas (m²)				
Platibanda 1	30x14	0.08	1.76	-	2.1	2.3	25.00
Vigas area de serviço		0.13	2.64	-	3.0	3.3	23.81
Viga baldrame		0.04	0.88	23.9	1.0	27.4	592.86
Total		0.25	5.28	23.9	6.0	33.0	119.05



Pos.	Diam.	Q.	Comp. (cm)	Total (cm)
1	Ø12.5	4	620	2480
2	Ø5	40	89	3560
3	Ø12.5	4	145	580
4	Ø5	1	82	82

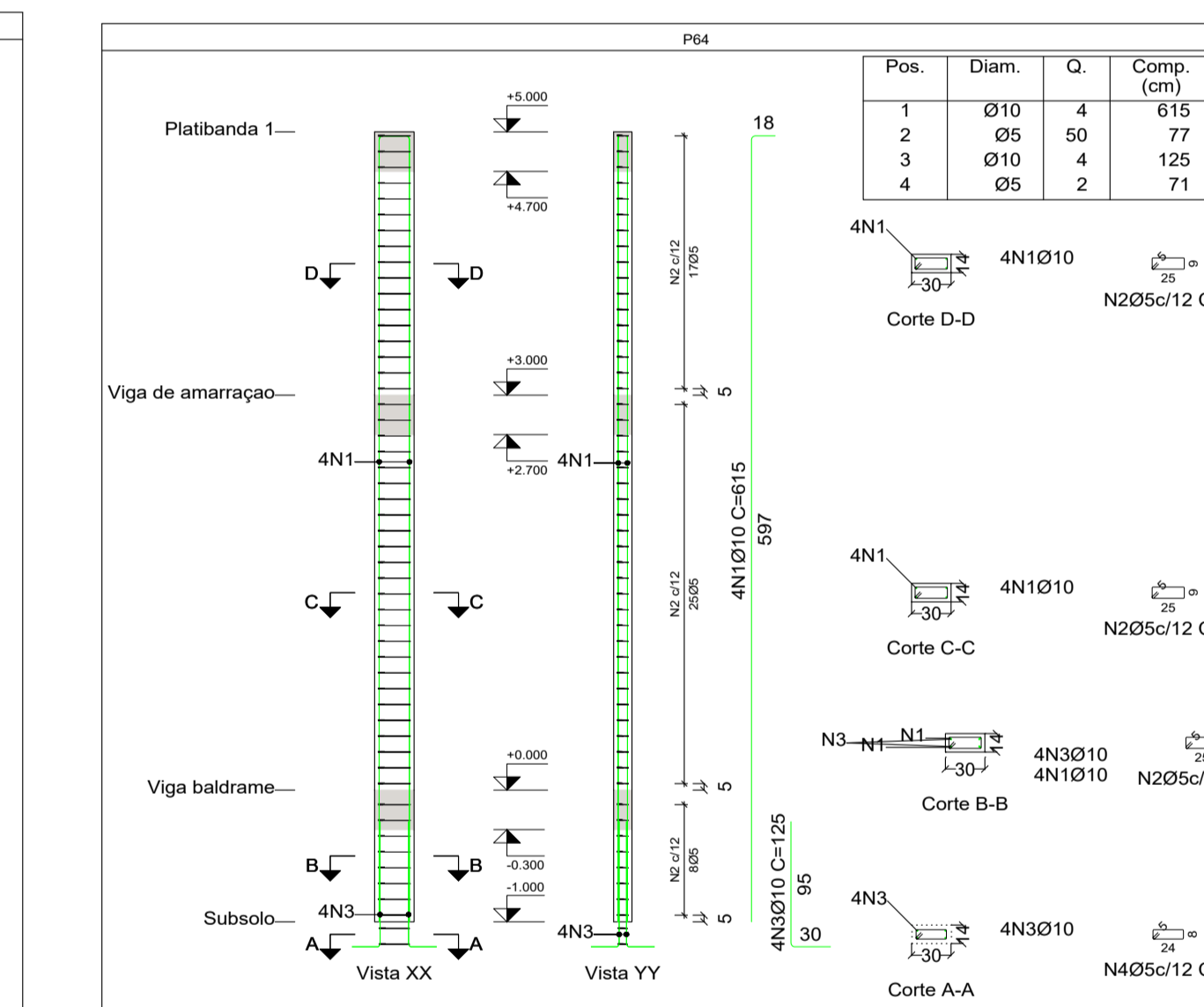
Corte D-D
4N1Ø12.5
N2Ø5c/15 C=89

Corte C-C
4N1Ø12.5
N2Ø5c/15 C=89

Corte B-B
4N3Ø12.5 C=145
4N1Ø12.5
N2Ø5c/15 C=89

Corte A-A
4N3Ø12.5
N4Ø5c/15 C=82

Planta	Dimensão (cm)	Concreto		Armaduras CA-50 e CA-60			Taxa (kg/m³)
		Tipo: C25, em geral Cobrimento: 2.5 cm		Longitudinal (kg)	Estribos (kg)	Total +10% (kg)	
		Volume (m³)	Fôrmas (m²)				
Platibanda 1	30x20	0.12	2.00	-	1.8	2.0	15.00
Vigas area de serviço		0.18	3.00	-	2.8	3.1	15.56
Viga baldrame		0.06	1.00	23.9	1.0	27.4	415.00
Total		0.36	6.00	23.9	5.6	32.5	81.94



Pos.	Diam.	Q.	Comp. (cm)	Total (cm)
1	Ø10	4	615	2460
2	Ø5	50	77	3850
3	Ø10	4	145	580
4	Ø5	2	71	142

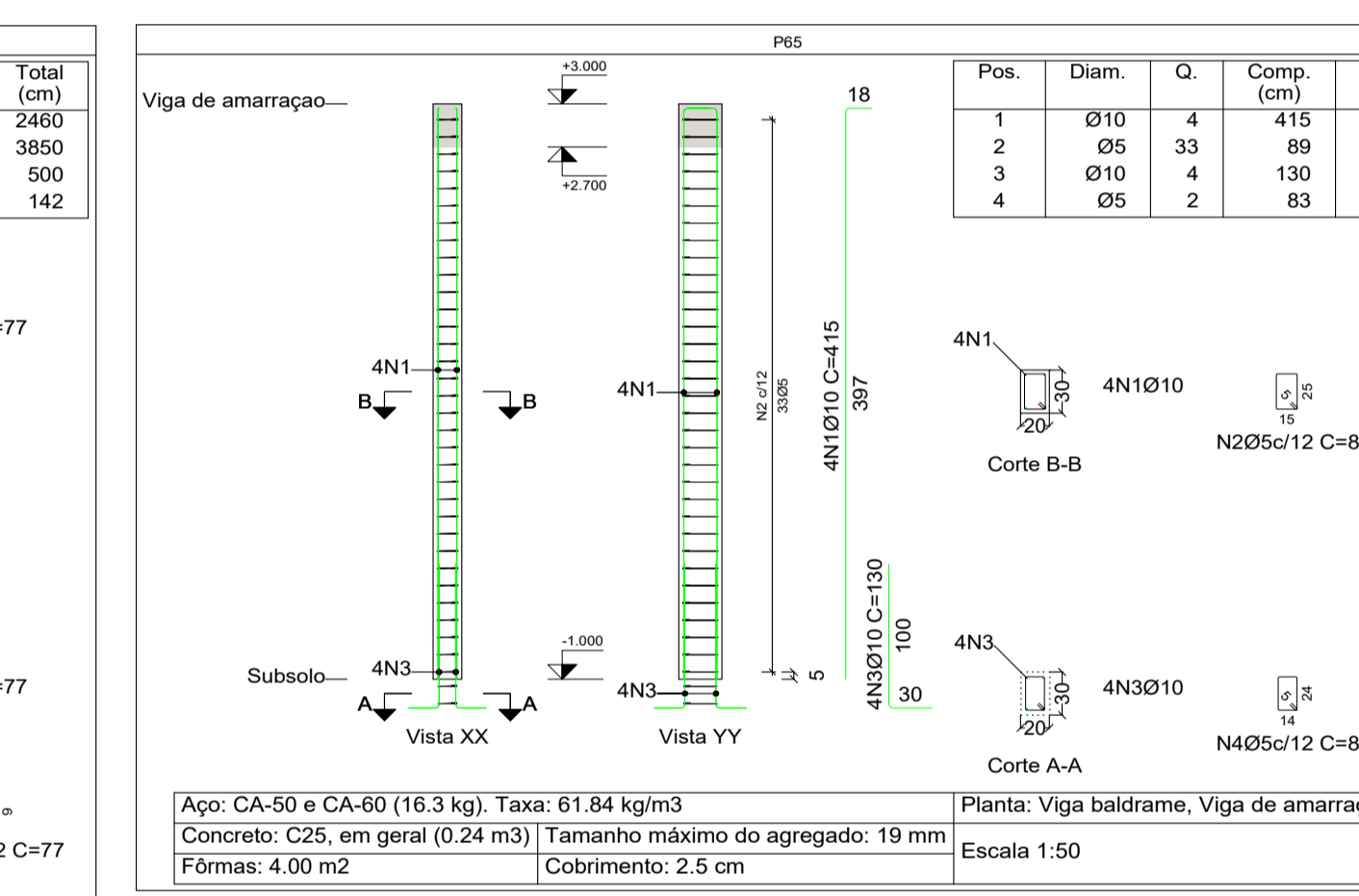
Corte D-D
4N1Ø10
N2Ø5c/12 C=77

Corte C-C
4N1Ø10
N2Ø5c/12 C=77

Corte B-B
4N3Ø10 C=125
4N1Ø10
N2Ø5c/12 C=77

Corte A-A
4N3Ø10
N4Ø5c/12 C=71

Planta	Dimensão (cm)	Concreto		Armaduras CA-50 e CA-60			Taxa (kg/m³)
		Tipo: C25, em geral Cobrimento: 2.5 cm		Longitudinal (kg)	Estribos (kg)	Total +10% (kg)	
		Volume (m³)	Fôrmas (m²)				
Platibanda 1	30x14	0.08	1.76	-	2.1	2.3	25.00
Vigas area de serviço		0.13	2.64	-	3.0	3.3	23.81
Viga baldrame		0.04	0.88	15.2	1.0	17.8	385.71
Total		0.25	5.28	15.2	6.0	23.4	84.52

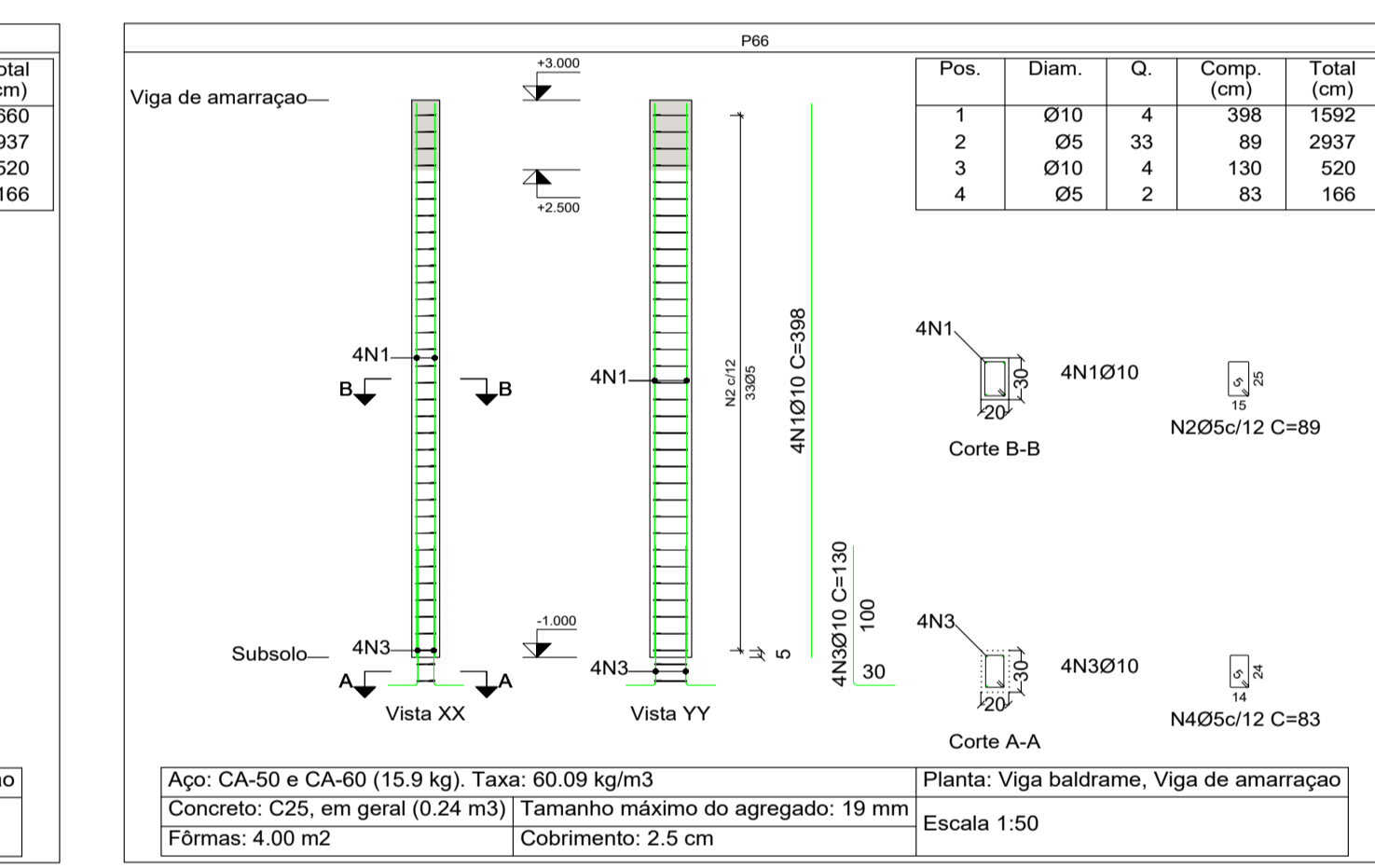


Pos.	Diam.	Q.	Comp. (cm)	Total (cm)
1	Ø10	4	415	1660
2	Ø5	33	89	2937
3	Ø10	4	130	520
4	Ø5	2	83	166

Corte B-B
4N1Ø10
N2Ø5c/12 C=89

Corte A-A
4N3Ø10 C=130
4N1Ø10 C=130
N4Ø5c/12 C=83

Aço: CA-50 e CA-60 (16.3 kg). Taxa: 61.84 kg/m³
Concreto: C25, em geral (0.24 m³) | Tamanho máximo do agregado: 19 mm
Fôrmas: 4.00 m² | Cobrimento: 2.5 cm
Planta: Viga baldrame, Viga de amarração
Escala: 1:50

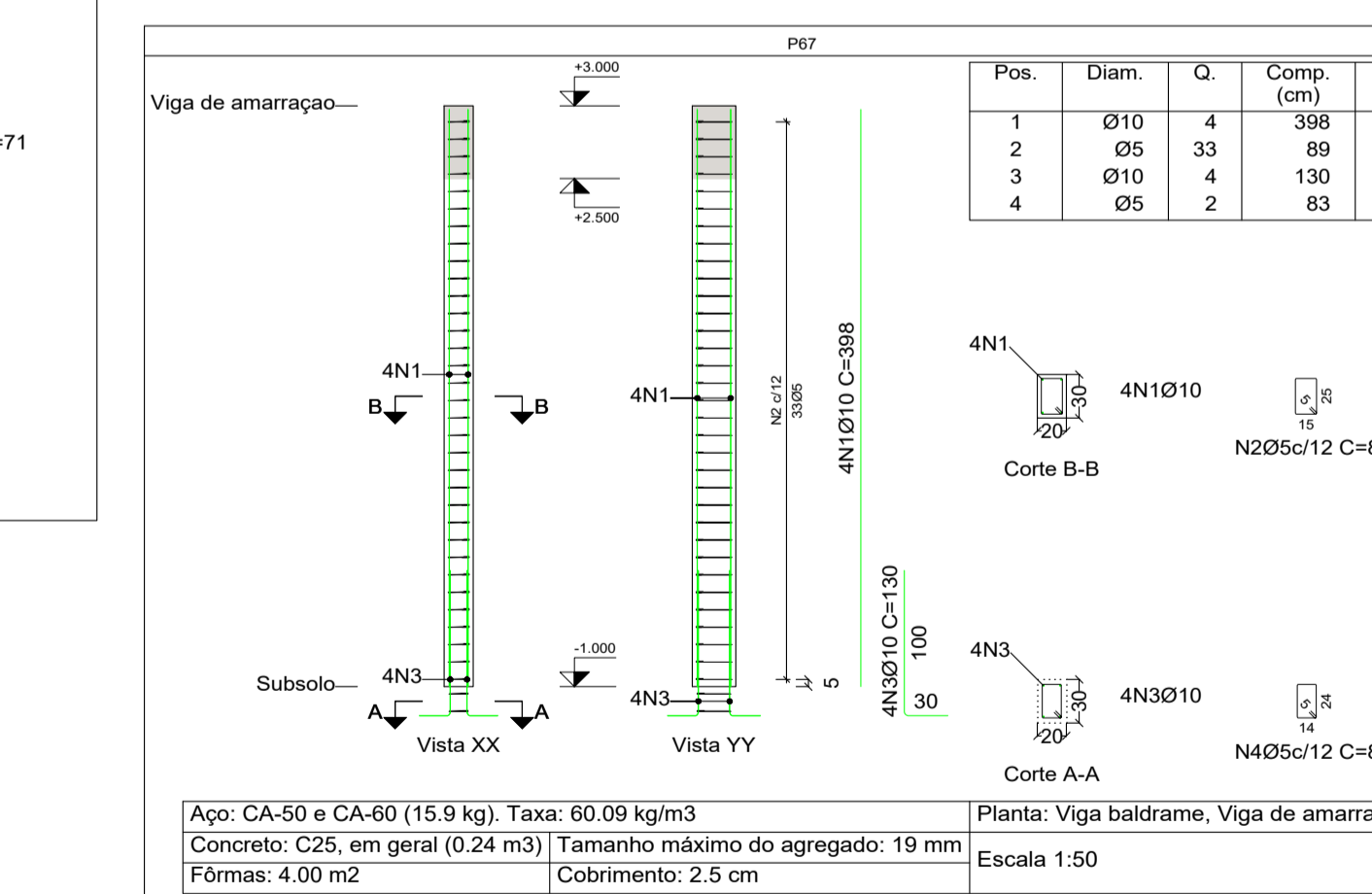


Pos.	Diam.	Q.	Comp. (cm)	Total (cm)
1	Ø10	4	396	1592
2	Ø5	33	89	2937
3	Ø10	4	130	520
4	Ø5	2	83	166

Corte B-B
4N1Ø10
N2Ø5c/12 C=89

Corte A-A
4N3Ø10 C=130
4N1Ø10 C=130
N4Ø5c/12 C=83

Aço: CA-50 e CA-60 (15.9 kg). Taxa: 60.09 kg/m³
Concreto: C25, em geral (0.24 m³) | Tamanho máximo do agregado: 19 mm
Fôrmas: 4.00 m² | Cobrimento: 2.5 cm
Planta: Viga baldrame, Viga de amarração
Escala: 1:50

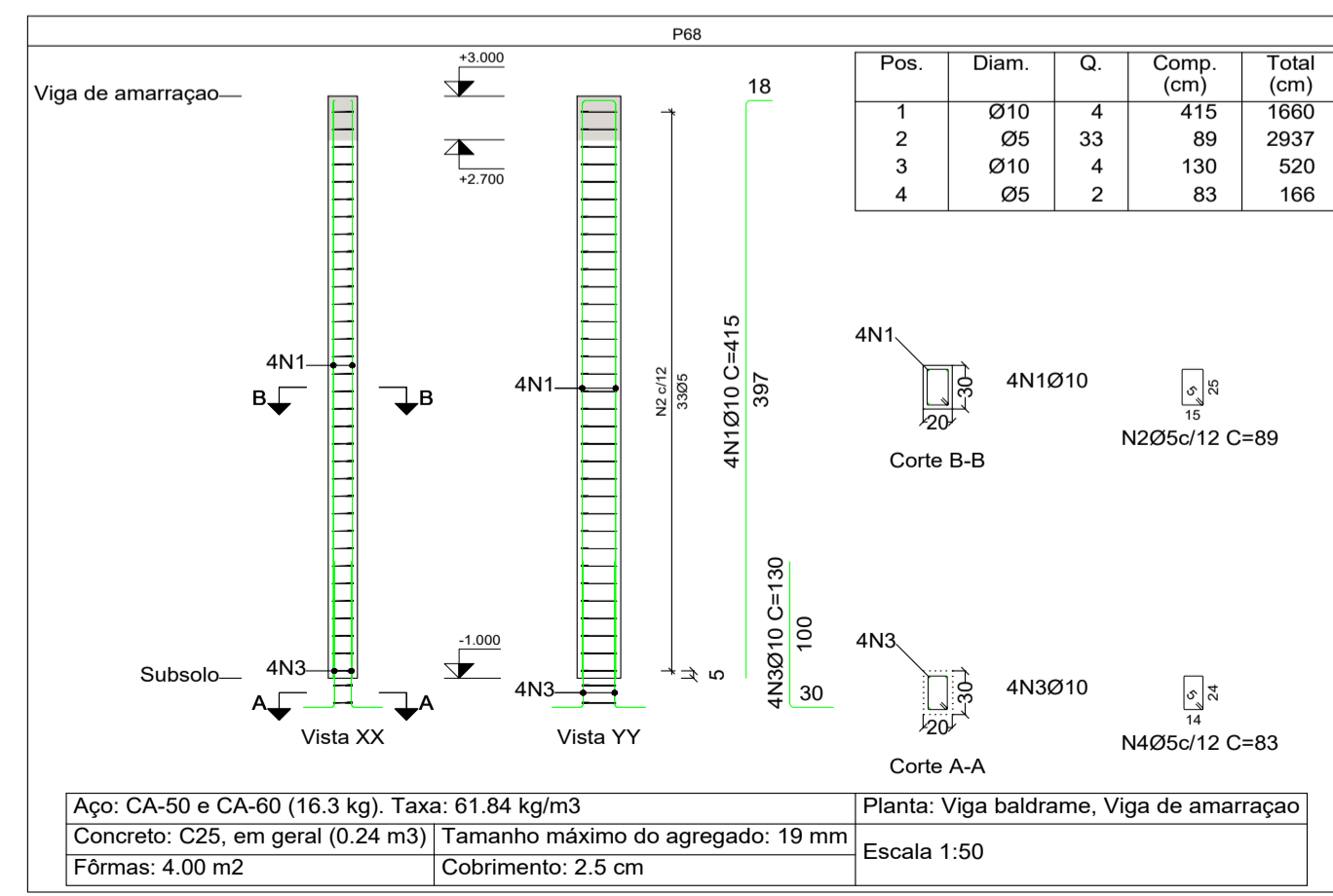


Pos.	Diam.	Q.	Comp. (cm)	Total (cm)
1	Ø10	4	396	1592
2	Ø5	33	89	2937
3	Ø10	4	130	520
4	Ø5	2	83	166

Corte B-B
4N1Ø10
N2Ø5c/12 C=89

Corte A-A
4N3Ø10 C=130
4N1Ø10 C=130
N4Ø5c/12 C=83

Aço: CA-50 e CA-60 (15.9 kg). Taxa: 60.09 kg/m³
Concreto: C25, em geral (0.24 m³) | Tamanho máximo do agregado: 19 mm
Fôrmas: 4.00 m² | Cobrimento: 2.5 cm
Planta: Viga baldrame, Viga de amarração
Escala: 1:50



Pos.	Diam.	Q.	Comp. (cm)	Total (cm)
1	Ø10	4	415	1660
2	Ø5	33	89	2937
3	Ø10	4	130	520
4	Ø5	2	83	166

Corte B-B
4N1Ø10
N2Ø5c/12 C=89

Corte A-A
4N3Ø10 C=130
4N1Ø10 C=130
N4Ø5c/12 C=83

Aço: CA-50 e CA-60 (16.3 kg). Taxa: 61.84 kg/m³
Concreto: C25, em geral (0.24 m³) | Tamanho máximo do agregado: 19 mm
Fôrmas: 4.00 m² | Cobrimento: 2.5 cm
Planta: Viga baldrame, Viga de amarração
Escala: 1:50

Resumo Aço Pilares	Comp. total (m)	Peso+10% (kg)	Total
CA-50 Ø10	1581.2	1072	1518
Ø12.5	421.4	446	
CA-60 Ø5	2613.6	451	
Total			1969

PROJETO ESTRUTURAL Prancha **12/18**

PROJETO INSTITUCIONAL FOLHA: **A1**

OBRA: ESCOLA MARIANOPOLIS - TO CIDADE: PIUM - TO

PROPRIETÁRIO: PREFEITURA MUNICIPAL DE PIUM - TO DATA: 12/12/2022

ENDEREÇO: ZONA RURAL

QUADRO DE ÁREAS	
Proprietário	PREFEITURA MUNICIPAL DE PIUM
AUTOR DO PROJETO	
ART. xxxxxxxxxxxxxxxxxx	ALDO JUNIOR MARTINS COELHO Engenheiro Civil Crea 317202/D-TO
Revisão:	Descrição Revisão: Aprovado Data

ESCALA INDICADA

CONTEÚDO:

- DETALHAMENTO DE PILARES P59 a P68
- LISTA GERAL DE AÇO DOS PILARES

APONTE A CAMERA DO CELULAR PARA VER A ESTRUTURA EM 3D

eng. aldo_junior
aldjuniormartinscoelho@gmail.com