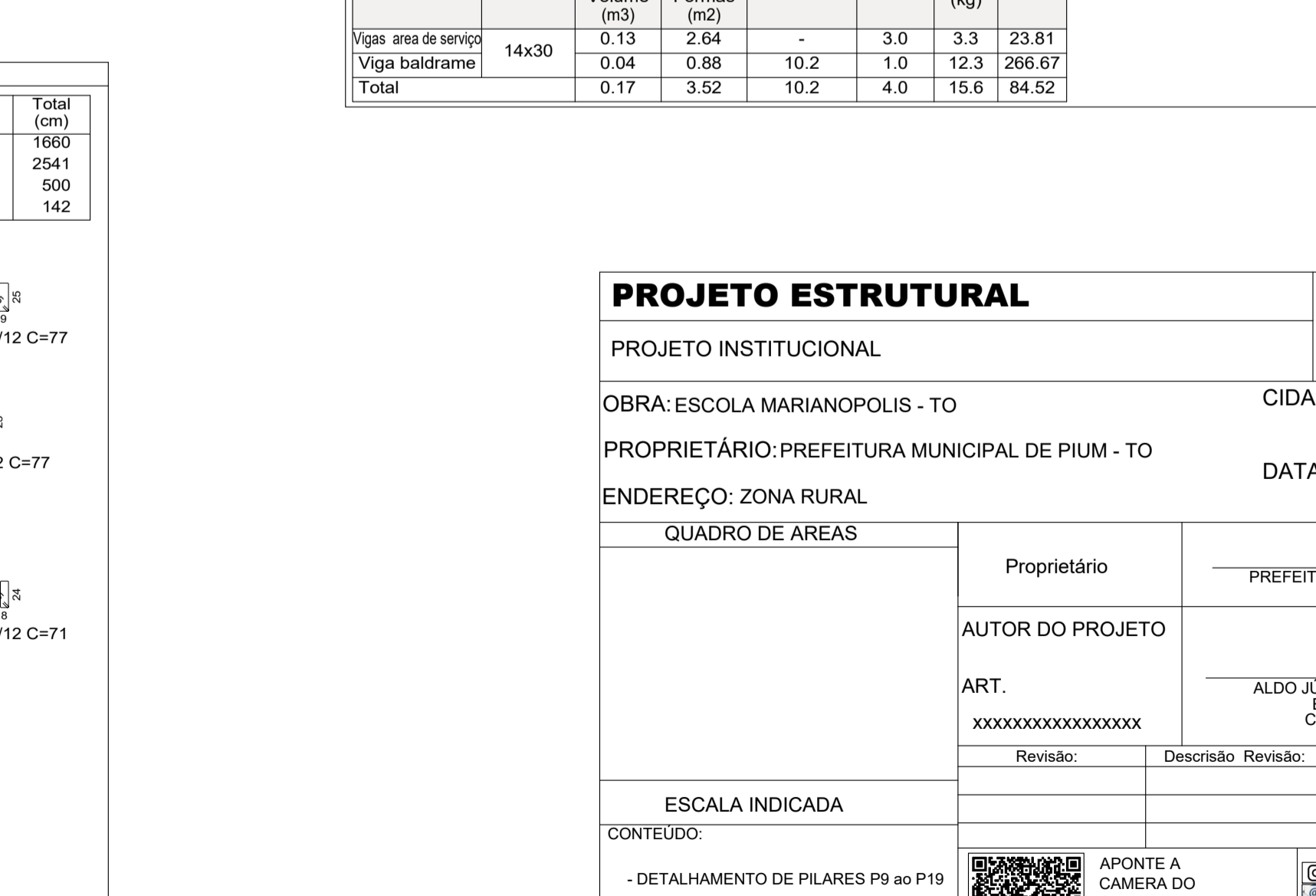
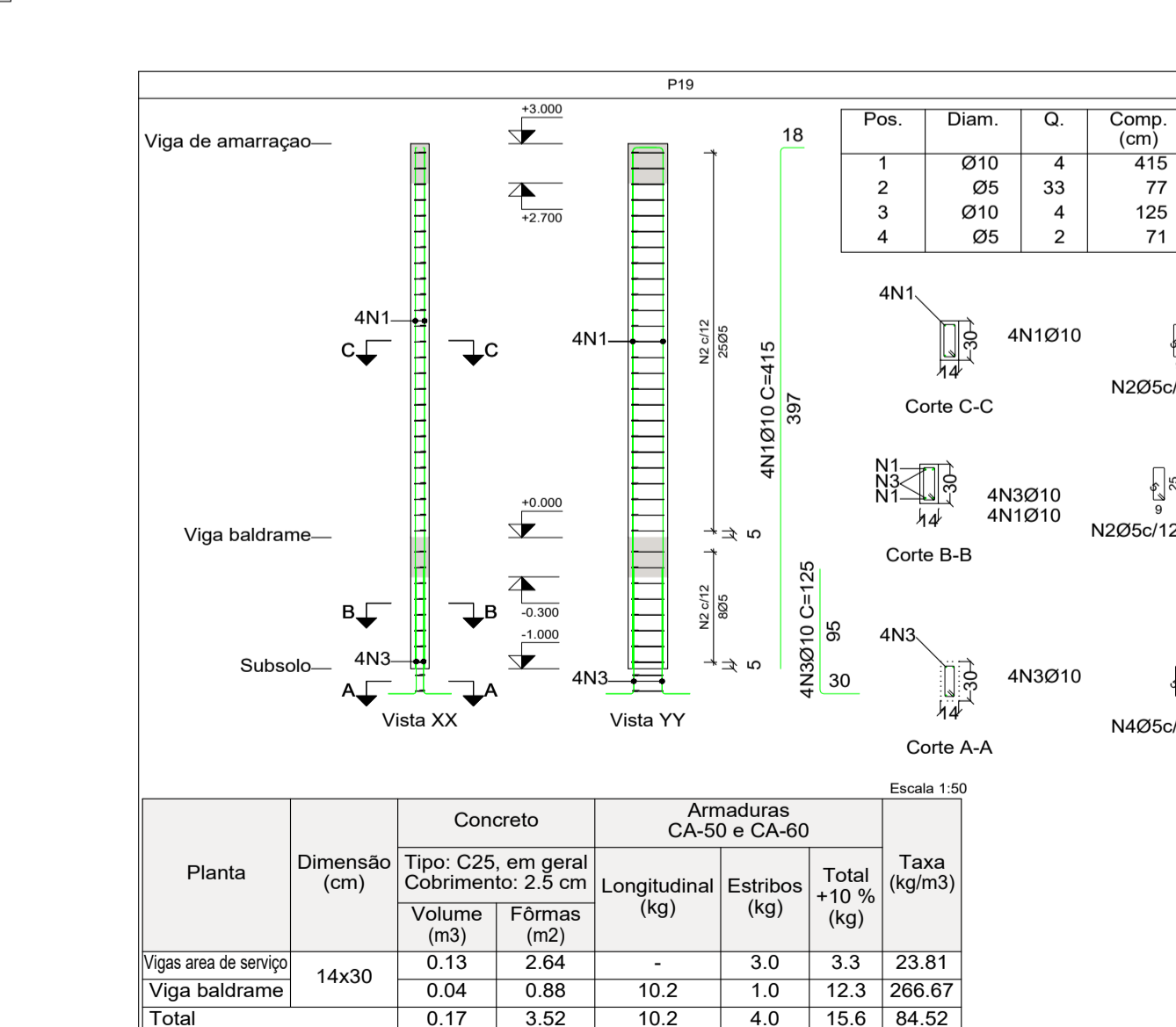
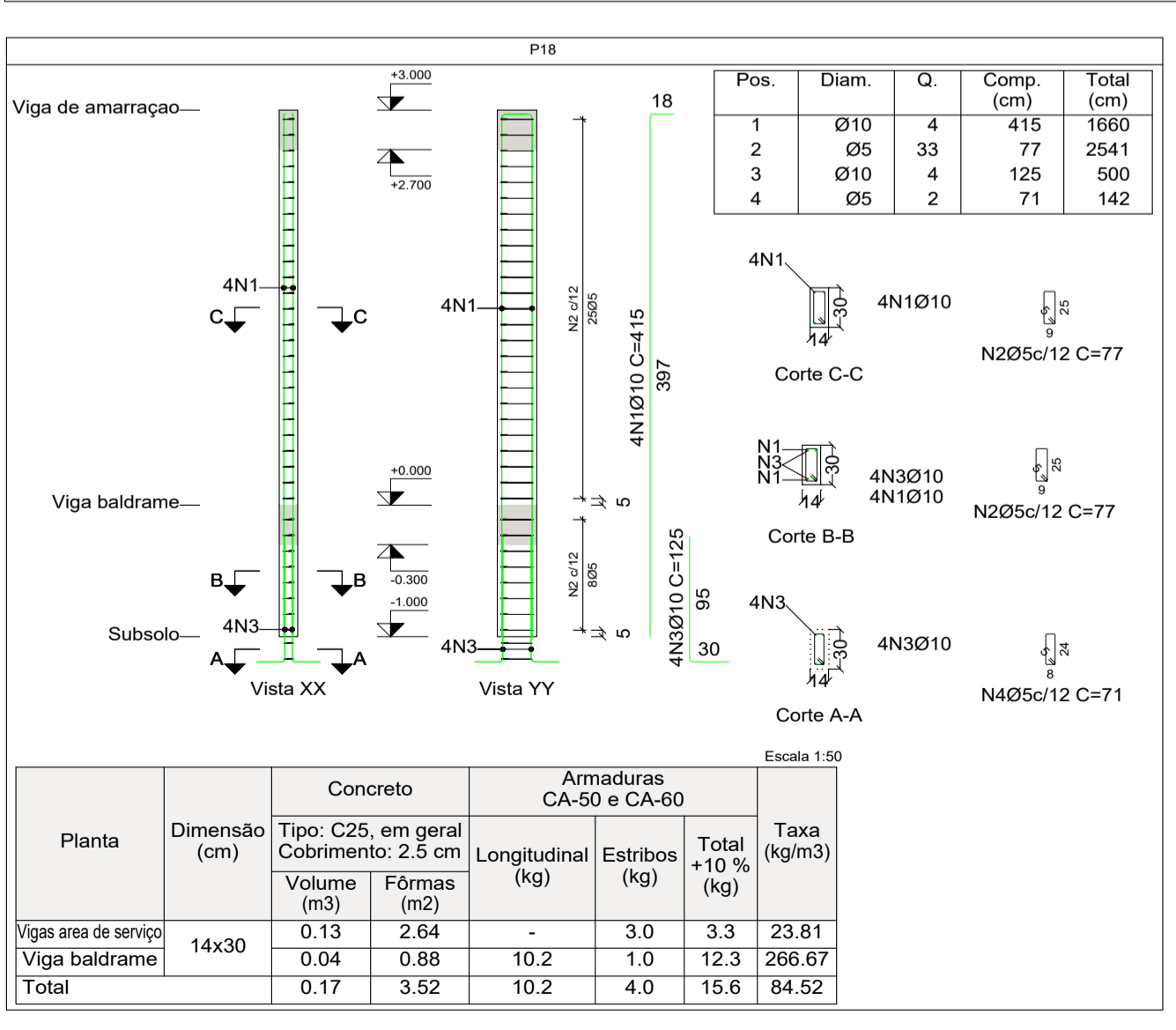
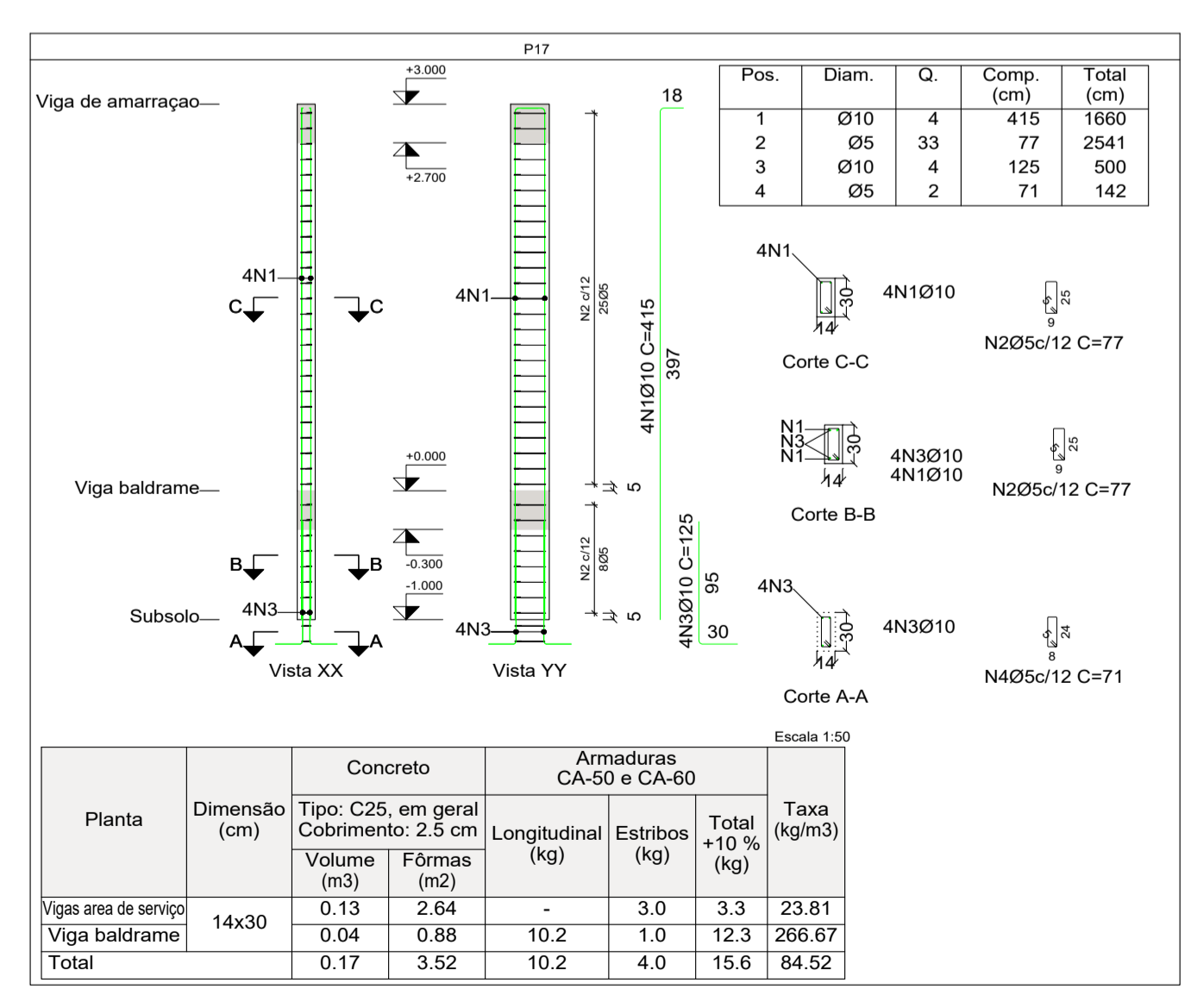


Planta	Dimensão (cm)	Concreto		Armaduras CA-50 e CA-60			Taxa (kg/m³)	
		Tipo: C25, em geral Cobrimento: 2.5 cm	Volume (m³)	Fôrmas (m²)	Longitudinal (kg)	Estribos (kg)		Total +10% (kg)
Platibanda 1	14x30		0.08	1.76	-	2.1	2.3	25.00
Vigas area de serviço			0.13	2.64	-	3.0	3.3	23.81
Viga baldrame			0.04	0.88	15.2	1.0	17.8	385.71
Total			0.25	5.28	15.2	6.0	23.4	84.52

Planta	Dimensão (cm)	Concreto		Armaduras CA-50 e CA-60			Taxa (kg/m³)	
		Tipo: C25, em geral Cobrimento: 2.5 cm	Volume (m³)	Fôrmas (m²)	Longitudinal (kg)	Estribos (kg)		Total +10% (kg)
Platibanda 1	20x30		0.12	2.00	-	2.4	2.6	20.00
Vigas area de serviço			0.18	3.00	-	3.5	3.9	19.44
Viga baldrame			0.06	1.00	15.2	1.1	17.9	271.67
Total			0.36	6.00	15.2	7.0	24.4	61.67

Planta	Dimensão (cm)	Concreto		Armaduras CA-50 e CA-60			Taxa (kg/m³)	
		Tipo: C25, em geral Cobrimento: 2.5 cm	Volume (m³)	Fôrmas (m²)	Longitudinal (kg)	Estribos (kg)		Total +10% (kg)
Platibanda 1	14x30		0.13	2.64	-	3.0	3.3	23.81
Vigas area de serviço			0.13	2.64	-	3.0	3.3	23.81
Viga baldrame			0.04	0.88	10.2	1.0	12.3	266.67
Total			0.17	3.52	10.2	4.0	15.6	84.52

Planta	Dimensão (cm)	Concreto		Armaduras CA-50 e CA-60			Taxa (kg/m³)	
		Tipo: C25, em geral Cobrimento: 2.5 cm	Volume (m³)	Fôrmas (m²)	Longitudinal (kg)	Estribos (kg)		Total +10% (kg)
Platibanda 1	14x30		0.08	1.76	-	2.6	2.9	30.95
Vigas area de serviço			0.13	2.64	-	3.8	4.2	30.16
Viga baldrame			0.04	0.88	35.8	1.2	40.7	880.95
Total			0.25	5.28	35.8	7.7	47.8	172.22



Planta	Dimensão (cm)	Concreto		Armaduras CA-50 e CA-60			Taxa (kg/m³)	
		Tipo: C25, em geral Cobrimento: 2.5 cm	Volume (m³)	Fôrmas (m²)	Longitudinal (kg)	Estribos (kg)		Total +10% (kg)
Vigas area de serviço	14x30		0.13	2.64	-	3.0	3.3	23.81
Viga baldrame			0.04	0.88	10.2	1.0	12.3	266.67
Total			0.17	3.52	10.2	4.0	15.6	84.52

Planta	Dimensão (cm)	Concreto		Armaduras CA-50 e CA-60			Taxa (kg/m³)	
		Tipo: C25, em geral Cobrimento: 2.5 cm	Volume (m³)	Fôrmas (m²)	Longitudinal (kg)	Estribos (kg)		Total +10% (kg)
Vigas area de serviço	14x30		0.13	2.64	-	3.0	3.3	23.81
Viga baldrame			0.04	0.88	10.2	1.0	12.3	266.67
Total			0.17	3.52	10.2	4.0	15.6	84.52

Planta	Dimensão (cm)	Concreto		Armaduras CA-50 e CA-60			Taxa (kg/m³)	
		Tipo: C25, em geral Cobrimento: 2.5 cm	Volume (m³)	Fôrmas (m²)	Longitudinal (kg)	Estribos (kg)		Total +10% (kg)
Vigas area de serviço	14x30		0.13	2.64	-	3.0	3.3	23.81
Viga baldrame			0.04	0.88	10.2	1.0	12.3	266.67
Total			0.17	3.52	10.2	4.0	15.6	84.52

Planta	Dimensão (cm)	Concreto		Armaduras CA-50 e CA-60			Taxa (kg/m³)	
		Tipo: C25, em geral Cobrimento: 2.5 cm	Volume (m³)	Fôrmas (m²)	Longitudinal (kg)	Estribos (kg)		Total +10% (kg)
Vigas area de serviço	14x30		0.13	2.64	-	3.0	3.3	23.81
Viga baldrame			0.04	0.88	10.2	1.0	12.3	266.67
Total			0.17	3.52	10.2	4.0	15.6	84.52

**PROJETO ESTRUTURAL** Prancha **07/18**

PROJETO INSTITUCIONAL FOLHA: **A1**

OBRA: ESCOLA MARIANOPOLIS - TO CIDADE: PIUM - TO

PROPRIETÁRIO: PREFEITURA MUNICIPAL DE PIUM - TO DATA: 12/12/2022

ENDEREÇO: ZONA RURAL

QUADRO DE ÁREAS	Proprietário	PREFEITURA MUNICIPAL DE PIUM
AUTOR DO PROJETO	ALDO JÚNIOR MARTINS COELHO Engenheiro Civil Crea 317202/D TO	
ART.	XXXXXXXXXXXXXXXXXX	
Revisão:	Descrição	Aprovado
Revisão:	Revisão:	Data

ESCALA INDICADA

CONTEÚDO:

- DETALHAMENTO DE PILARES P9 ao P19

APONTE A CAMERA DO CELULAR PARA VER A ESTRUTURA EM 3D

eng. aldo\_junior  
aldjuniormartinscoelho@gmail.com