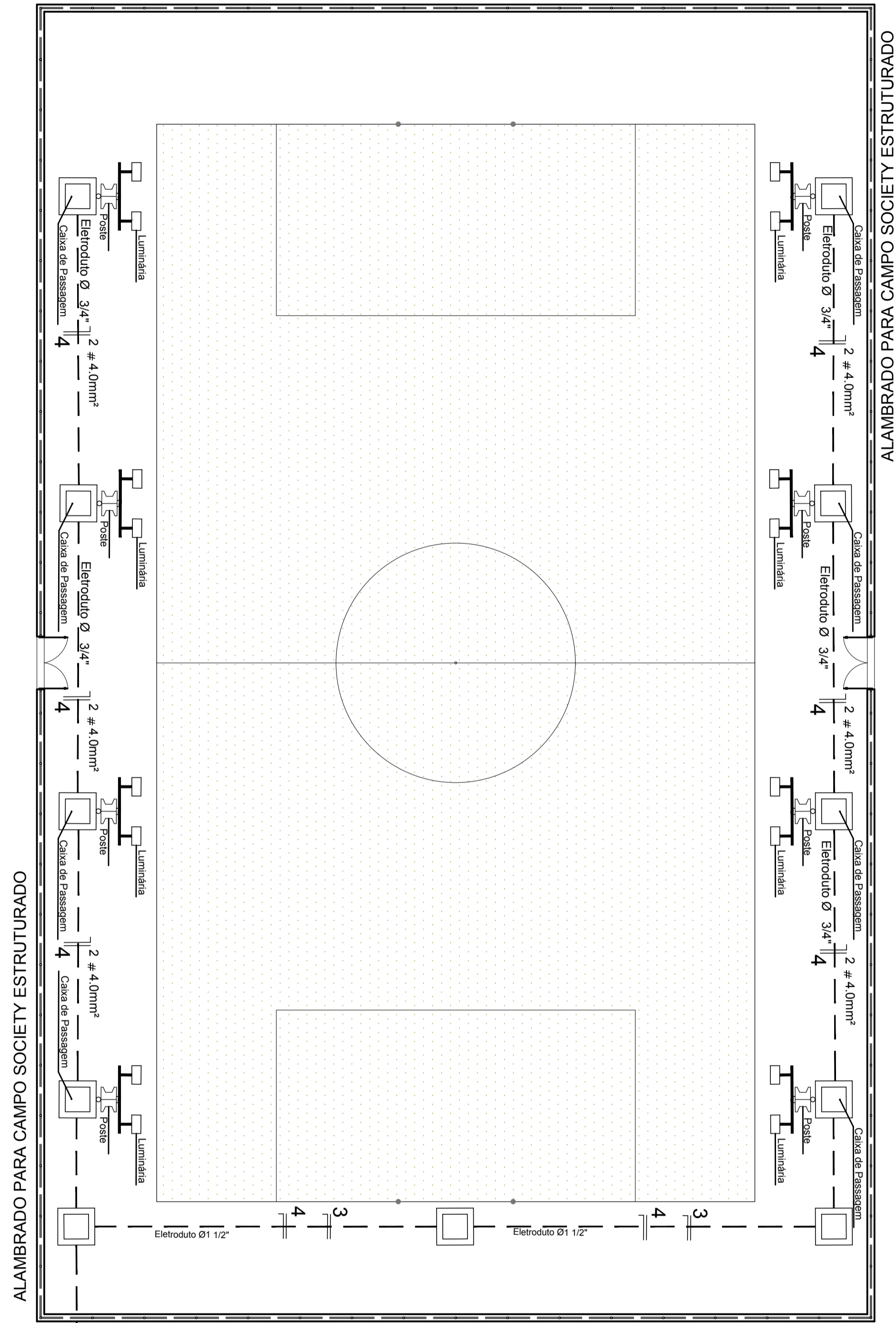
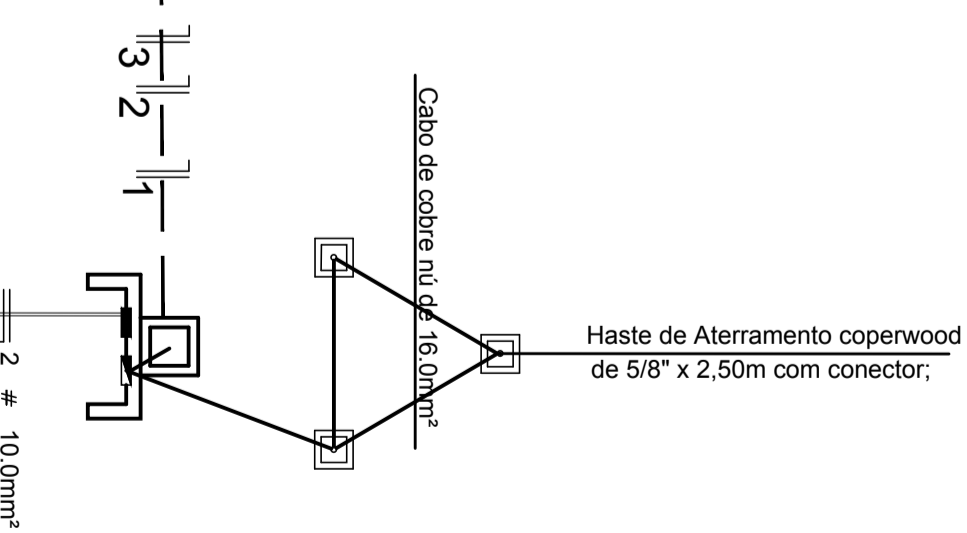


ALAMBRADO PARA CAMPO SOCIETY ESTRUTURADO



ALAMBRADO PARA CAMPO SOCIETY ESTRUTURADO

ALAMBRADO PARA CAMPO SOCIETY ESTRUTURADO



PLANTA BAIXA - ELÉTRICA

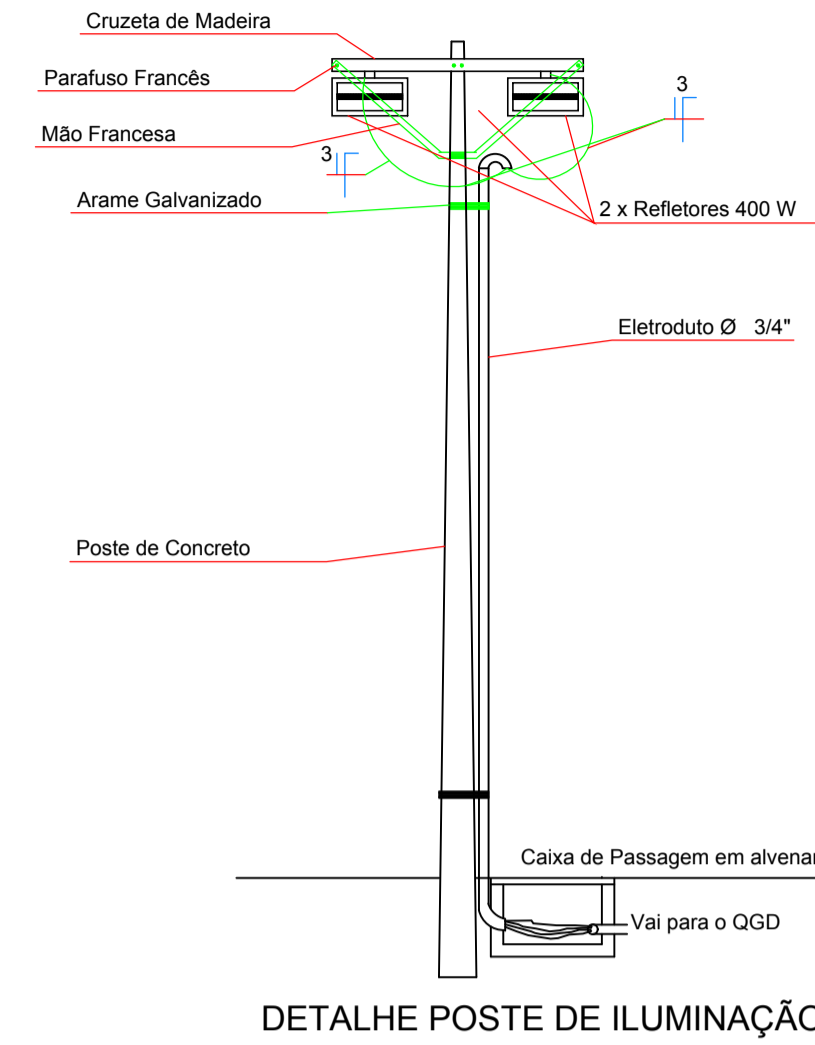
ESCALA 1:150

LEGENDA

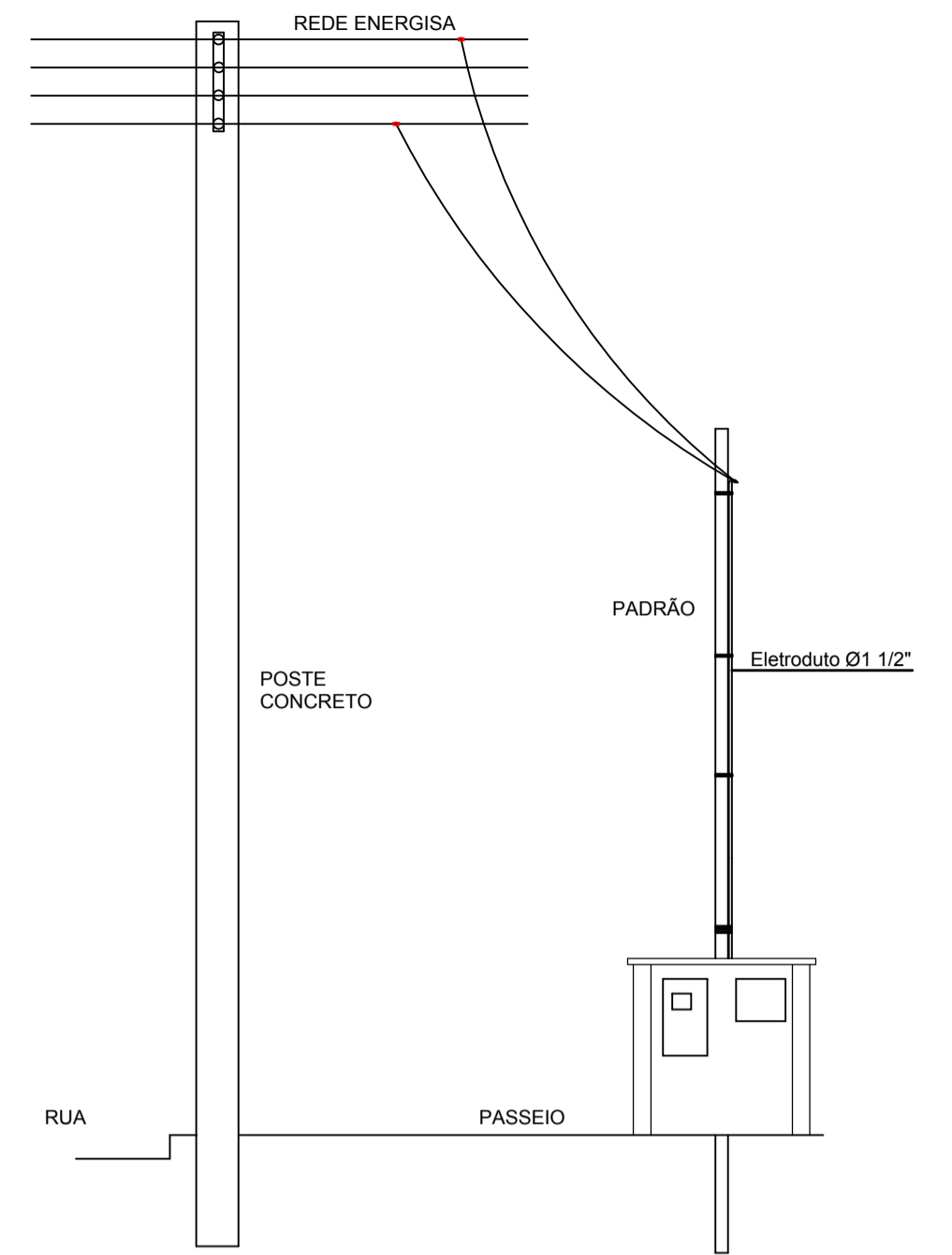
- POSTE DE CONCRETO COM 6,00 METROS DE ALTURA E CRUZETA DE MADEIRA
- PROJETER INSTALADO NA PARTE SUPERIOR DO POSTE
- CAIXA DE PASSAGEM EM ALVENARIA COM TAMPA DE CONCRETO
- ELETRODUTO DE PVC RÍGIDO SUBTERRÂNEO - (NÃO INDICADOS Ø 1 1/2")
- Condutor Retorno=Verde, Fase=Vermelho, Neutro=Branco e Terra=Azul
- # - INDICA A BITOLA DO CONDUTOR EM mm²
- DISJUNTOR MONOPOLAR
- QUADRO MEDIDOR MONOFÁSICO MODELO CELTINS
- QUADRO DE DISTRIBUIÇÃO DE 6 ELEMENTOS

ESPECIFICAÇÕES

- 1 - Condutor Pirastic Antiflam da Pirelli ou similar com bitolas de 4.0mm² e 10.0mm²;
- 2 - Eletroduto de PVC rígido rosqueável de 1 1/2";
- 3 - Caixa de Passagem em alvenaria de 30x30x40cm, com tampa em concreto armado;
- 4 - Poste de concreto com 6,00 metros de altura com cruzeta p/ 02 projetores
- 5 - Projetor LE-42 completo, com soquete de louça para lâmpadas vapor metálico de 400W/220V, 60 Hz com alto fator de potência;
- 6 - Quadro de distribuição de 06 elementos com barramento;

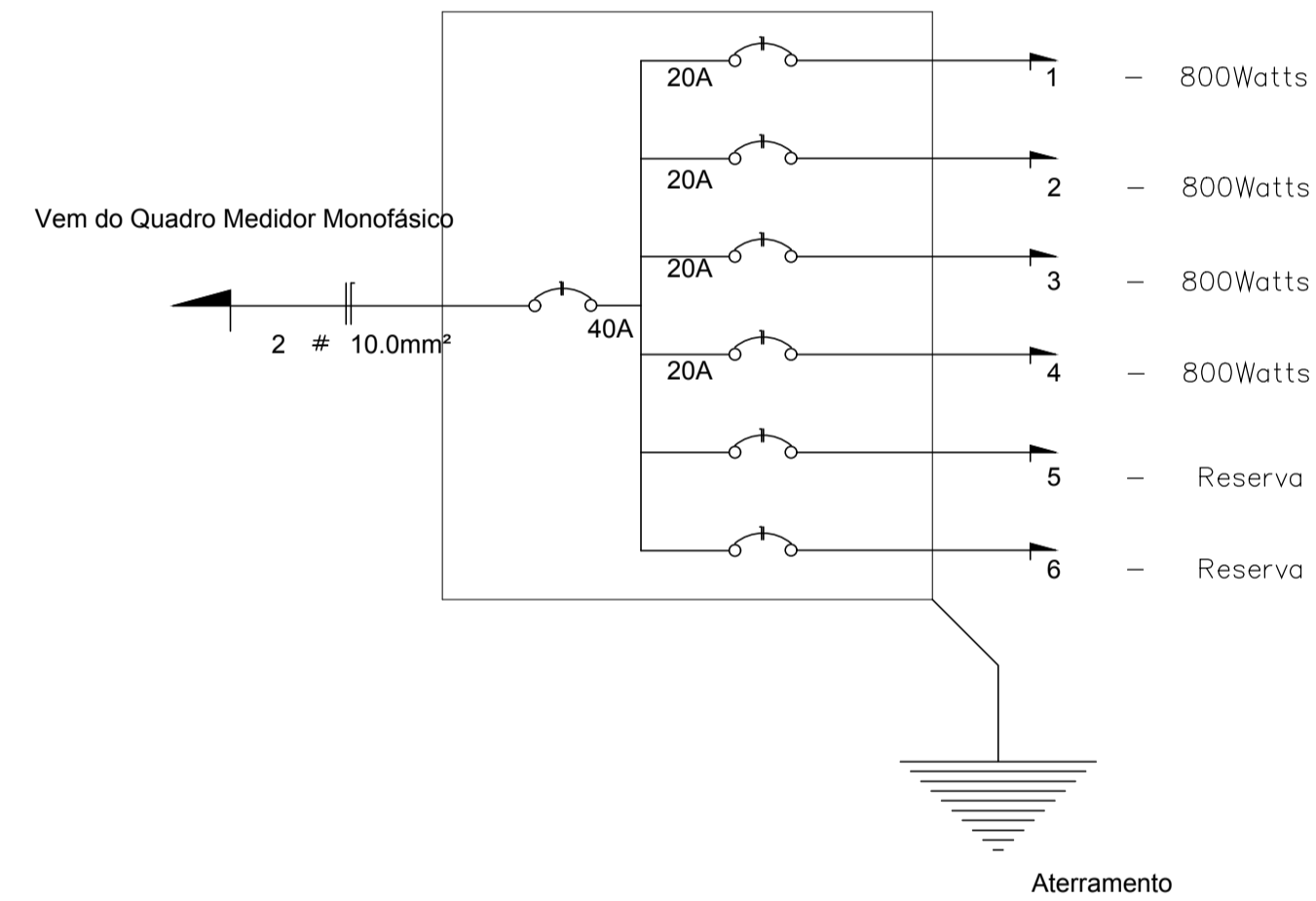


DETALHE POSTE DE ILUMINAÇÃO



DETALHE ENTRADA

DIAGRAMA UNIFILAR



QUADRO DE CARGAS

Circuito	Lâmpadas 1.000 Watts	Tomadas Watts	Total Watts	Fase A	Condutor mm²	Disjuntor A	Tensão Volts
1	4		800	A	4.0mm²	20 A	220
2	4		800	A	4.0mm²	20 A	220
3	4		800	A	4.0mm²	20 A	220
4	4		800	A	4.0mm²	20 A	220
5	RESERVA		-	A		-	
6	RESERVA		-	A		-	
Total	16		3.200	A	10.0mm²	40 A	220

PREFEITURA:		CREA:			
PROJETO INSTITUCIONAL		Prancha			
OBRA: CAMPO DE FUTEBOL SOCIETY		<b>ÚNICA</b>			
Proprietário: PREFEITURA MUNICIPAL DE PIUM		Data: 22/03/2019			
ENDEREÇO: Aldeia Macaúba		CIDADE: PIUM - TO			
CONFORME ARQUITETÔNICO	Proprietário	Assinatura:			
		Nome: Prefeitura Municipal de Pium - TO			
	Aut. do Projeto	Assinatura:			
	ART. CAU: A37594-2	Nome: PAULO SIQUEIRA BAIÃO Arquiteto & Urbanista			
ESCALA INDICADA	Resp. Técnico.	Assinatura:			
	ART.	Nome:			
CONTEÚDO: - Planta de Baixa - Elétrica - Legenda - Detalhes - Quadro de Cargas	Revisão:	Descrição	Revisão:	Aprovado	Data