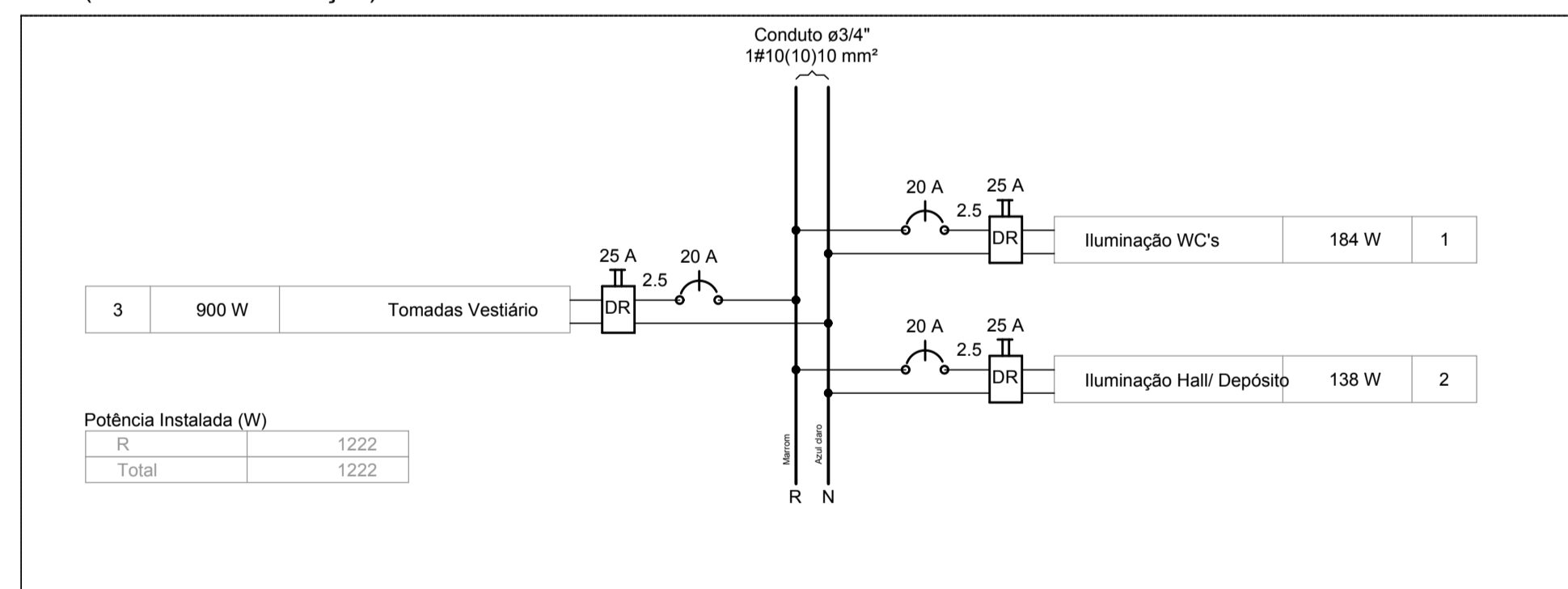


Lista de Materiais	
Acessórios p/ eletrodutos	
Arueia zamak	
1"	2 pç
Bucha zamak	1 pç
1"	2 pç
3/4"	1 pç
Caixa PVC	
4x2"	12 pç
Caixa PVC octogonal	
3x3"	14 pç
Curva 90° PVC longa rosca	
1"	3 pç
Luva PVC rosca	
1"	4 pç
Acessórios uso geral	
Arueia de pressão galvan.	
1/4"	4 pç
Bucha de nylon	
S6	4 pç
Fita isolante autofusão	
20m	1 pç
Parafuso fenda galvan. cab. panela	
4,8x45mm autolacrante	4 pç
Cabo Tripolar (cobre)	
Isol. EPR - 0,6/1kV (ref. Inbrac Eprovene)	
10 mm ²	4,30 m
2,5 mm ²	296,60 m
Cabo Unipolar (cobre)	
Isol. HEPR - ench. EVA - 0,6/1kV (ref. Pirelli Afumex)	
10 mm ²	76,70 m
Dispositivo Elétrico - embutido	
Placa 2x4"	
Interruptor simples - 2 teclas	1 pç
Interruptor simples - 3 teclas	2 pç
Tomada universal retangular 2P - 10A	9 pç
Dispositivo de Proteção	
Disjuntor Tripolar Termomagnético - norma DIN	
20 A	3 pç
50 A	1 pç
Interruptor bipolar DR (fase/fase - In 30mA) - DIN	
25 A	3 pç
Eletroduto PVC flexível	
Eletroduto leve	
1"	1,00 m
3/4"	112,40 m
Eletroduto PVC rosca	
Eletroduto, vara 3,0m	
3/4"	1,00 m
Luminária e acessórios	
Soquete	
base E 27	14 pç
Spot	
1 compacta	14 pç
Lâmpada fluorescente	
Compacta reator integrado	
23 W	14 pç
Material p/ entrada serviço	
Cinta circular aço galv. p/ poste	
D=150mm	1 pç
Cinta de alumínio para poste	
L=18mm, C=1,0m	3 pç
Haste de aterramento aço/cobre	
D=15mm, comprimento 2,4m	1 pç
Isolador roldana 600V	
Porcelana vidrada	2 pç
Poste concreto armado	
Comprimento 6,0m	1 pç
Quadro de medição - CELTINS	
Caixas de medição - CP-REDE	
Tipo CME (1 medidor trifásico - Cat. M1, M2 e M3)	1 pç
Quadro distrib. plástico - sobrepor	
Barr. monof. - DIN (Ref. Hager)	
Cap. 12 disj. unip. - In Pente 100A	1 pç

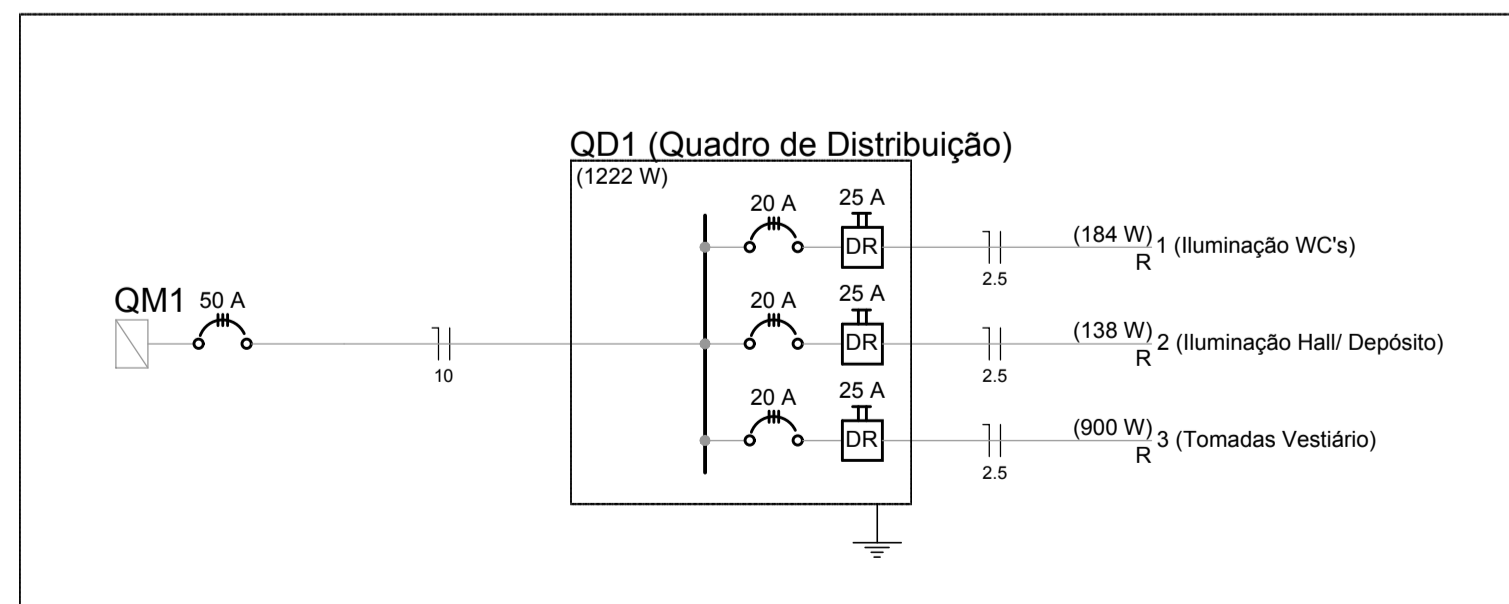
Quadro de Cargas (QD1)																							
Circuito	Descrição	Esquema	Método de inst.	V (V)	Iluminação (W)	Tomadas (W)	Pot. total. (VA)	Pot. total. (W)	Fases	Pot. - R (W)	Pot. - S (W)	Pot. - T (W)	FCT	FCA	In' (A)	Seção (mm ²)	Ic (A)	Disj (A)	dV parc (%)	dV total (%)	Status		
1	Iluminação WC's	F+N	B1	220 V	8	100	184	184	R	184			1,00	0,70	1,2	2,5	31,0	20,0			Ok		
					1	23	23	R	23													Ok	
					3	69	69	R	69														Ok
					1	23	23	R	23														Ok
2	Iluminação Hall/ Depósito	F+N	B1	220 V	6	9	138	138	R	138			1,00	0,70	0,9	2,5	31,0	20,0			Ok		
					1	23	23	R	23													Ok	
					3	69	69	R	69														Ok
					1	23	23	R	23														Ok
3	Tomadas Vestiário	F+N	B1	220 V	9	9	1000	900	R	900			1,00	0,70	6,5	2,5	31,0	20,0			Ok		
					1	23	23	R	23													Ok	
					3	69	69	R	69														Ok
					1	23	23	R	23														Ok
TOTAL					14	9	1322	1222	R	1222	0	0									Ok		

QD1 (Quadro de Distribuição)



Quadro de Demanda (QD1)			
Tipo de carga	Potência instalada (kVA)	Fator de demanda (%)	Demanda (kVA)
Iluminação e TUG's (Casas e Apartamentos)	1,32	75	0,99
TOTAL			0,99

Legenda	
	Caixa de medição em poste
	Entrada de serviço aérea
	Interruptor simples 2 teclas - 1,10m do piso
	Interruptor simples 3 teclas - 1,10m do piso
	Luminária spot p/ fluor. compacta c/ reator - sobrepor
	Quadro de distribuição - sobrepor a 1,50m do piso
	Tomada universal 2P a 1,10m do piso



PREFEITURA:	CREA:			
BOMBEIRO OU NATURATINS				
PROJETO ELÉTRICO				
PROJETO INSTITUCIONAL	Prancha			
OBRA: VESTIÁRIO	Única			
Proprietário: PREFEITURA MUNICIPAL DE PIUM				
ENDEREÇO: Aldeia Macaúba				
CIDADE: PIUM - TO				
QUADRO DE ÁREAS	Proprietário	Assinatura:		
CONFORME O PROJETO ARQUITETÔNICO	Autor do Projeto	Nome: PREFEITURA MUNICIPAL DE PIUM		
	RRT:	Assinatura:		
	CAU - TO: A37594-2	Nome: Paulo Siqueira Balão		
	Resp. Técnico.	Assinatura: Arquiteto & Urbanista		
ART:	Nome:			
CREA:				
ESCALA INDICADA	Revisão:	Descrição Revisão:	Aprovado	Data
CONTEÚDO:				
- Planta Elétrica do Pav. Térreo				
- Quadros de Cargas				
- Legendas e Lista de Materiais				