

DOCUMENTO AUXILIAR DE VENDA - ORCAMENTO

07/01/2022 16:22:46

NAO É DOCUMENTO FISCAL

NAO E VALIDO COM RECIBO E COMO GARANTIA DE MERCADORIA E NAO COMPROVA PAGAMENTO.

PREMOLDADOS PAULISTA

Emitente: ADRIANO PEREIRA DA SILVA I.E: 294435247 CNPJ: 16.588.703/0001-12
Endereco: R PADRE ANCHIETA - CENTRO - PARAISO DO TOCANTINS-TO Fone: 63992033557 Fax : 984797288

Destinatario: VENDAS - Cod: 1 I.E: CPF/CNPJ:
Endereco: - - -TO - - Fone: Celular:

Nr DO DOCUMENTO: 0000007039 Data Geracao: 07/01/2022 Pag: 1/1

Table with columns: Codigo, Descricao dos Itens, UN, Qtde., Valor Unt., Sub-Total, Desconto R\$, acrescimo R\$, Valor Total R\$. Includes row for 'BANCO DE CONCRETO' and summary row 'SUB-TOTAL: 1.768,08 DESCONTO: 176,81 ACRESCIMO: 0,00 VALOR TOTAL R\$ 1.591,27'.

Vendedor: GERAL
STATUS: [ORÇADO]

Qtd. Parcelas:0 Forma de Pagamento: A VISTA
E VEDADA A AUTENTICACAO DESTE DOCUMENTO

Cliente



DAV Orçamento - N.: 0000004539

GM INDUSTRIA METALURGICA LTDA - ME

GM INDUSTRIA

38.365.343/0001-22

(63) 3312-2523

R 7-A QUADRA 02 LT 13 TREVO OESTE

GURUPI-TO

NÃO É DOCUMENTO FISCAL - NÃO É VÁLIDO COMO RECIBO E COMO GARANTIA DE MERCADORIA - NÃO COMPROVA PAGAMENTO

Identificação do Destinatário

Cliente:	19867 - PREFEITURA MUNICIPAL DE PIUM	Fantasia:	
Contato:		CPF/CNPJ:	01.189.497/0001-09
Endereço:	AV. DIOGENES DE BRITO	IE/RG:	ISENTO
End. Ref.:		Fone/Fax:	(63) 8439-8293 /
Cidade/UF:	PIUM - TO	Celular:	
E-Mail:	comprasprefeitura.pium@outlook.com	Bairro:	ALTO DA BOA VISTA
Cliente Ref.:		CEP:	77570-000
End. Entrega:			

N. do Documento Fiscal: _____

Item	Cód. Fab	Descrição Produto	Marca	Qtde.	UN	P. Unitário	Total	T. Desc.	V.Desc.
001	4	CAIXA D'AGUA MET. TIPO TACA COLUNA CHEIA 15.00C		1,00	UN	23.598,00	23.598,00	26.566,19	0,00
002	156	GUAR. COR. CX D'AGUA TACA COL CHEIA 15.000 LTS		1,00	UN	1.843,00	1.843,00	2.074,81	0,00
TOTAL:									28.641,00

N. Itens: 2 Total Itens: 2

Cond. Pag: 0001 - AVISTA

Observações:

CONDIÇÕES DE PAGAMENTO:
CARTÃO DE CREDITO EM ATÉ 3X
BOLETO BANCÁRIO OU CHEQUE (ENTRADA 30, 60 E 90 DIAS)
MEDIANTE APROVAÇÃO DE CADASTRO)

VALOR A VISTA R\$ 27.900,00

FICA POR CONTA DO CLIENTE:

*FRETE DO SUPORTE
*SERVIÇO DE FUNDAÇÃO DA BASE DE CONCRETO ;
*MATERIAIS BASICOS, VERGALHÕES E PEDREIRO.

FICA POR CONTA DA EMPRESA METALNORTE:

*FRETE DA CAIXA D'AGUA (CIDADE DE PIUM - TO)
*SERVIÇO DE MUNCK PARA LEVANTAR A CAIXA NO LOCAL;
*TUBULAÇÃO INTERNA EM CANO PVC INSTALADA;
*PROJETO PARA FUNDAÇÃO DO SUPORTE;
*01 ANO DE GARANTIA.

Notas:

Vendedor: KALIANDRA

984544054

Quinta-feira, 09 de junho de 2022 16:15:17

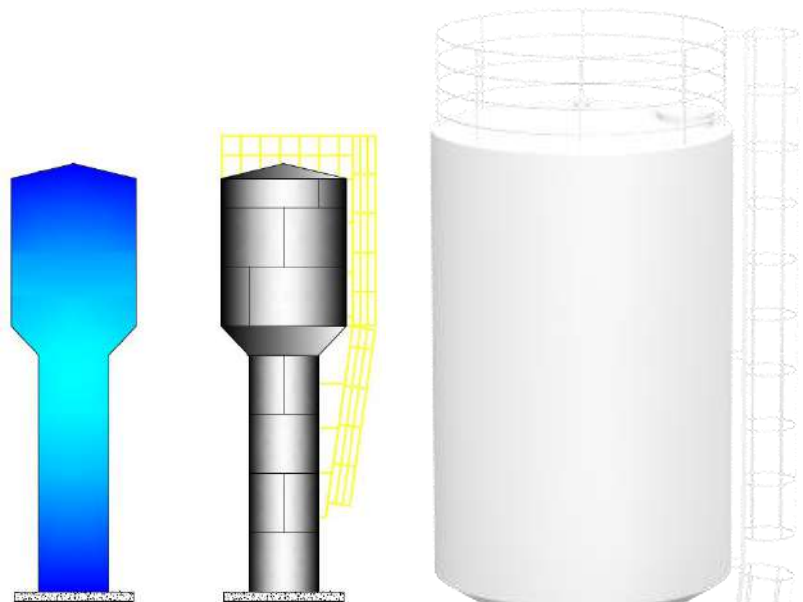
É vedada a autenticação deste documento

Página 1

TANK METALÚRGICA

13 de junho de 2022

Orçamento: 7477
 Vendedora: Helen Rodrigues
 Telefone: (16) 99728 - 5699
 Empresa: Prefeitura Municipal de Puim/TO
 CNPJ: 01.189.497/0001-09
 A/c: Prefeitura Municipal de Puim/TO
 Tel.: (63) 9943 - 5526
 Cidade: Puim/TO



Reservatório Metálico Taça Coluna Cheia

Capacidade (l)	Altura (m)		Diâmetro (m)		Cone(m)	Altura Total (m)	Valor R\$
	Coluna	Taça	Coluna	Taça			
15m ³ (apenas reservatório)	4,80	2,20	1,27	2,22	0,40	7,40	R\$ 23.450,00
VALOR RESERVATÓRIO + FRETE COM LEVANTE NA OBRA							R\$ 42.450,00
VALOR RESERVATÓRIO + FRETE (DESCARREGAMENTO E LEVANTE POR CONTA CLIENTE)							R\$ 37.100,00

TANK METALÚRGICA

CNPJ: 26.314.109/0001/97

Estrada Municipal Stélio Machado Loureiro – FNP 040 – KM 2

Fernando Prestes – SP – CEP: 15.940-000

Fone: (16) 3258-1109 / (16) 99733-8226

TANK METALÚRGICA

1 - CONDIÇÕES COMERCIAIS

Forma de pagamento: 50% sinal e 50% no faturamento, através de boleto bancário.

BNDES com 3% de acréscimo

Prazo de entrega: 30 dias úteis após confirmação do pagamento da entrada e aprovação do projeto hidráulico de conexões pelo cliente.

Validade da proposta: 05 dias

2 - ESPECIFICAÇÕES

Reservatório metálico confeccionado em chapas de aço carbono, apoiado sobre base de concreto armado, específico para Água Potável ou de Reuso, sendo os cálculos elaborados pelo setor de Engenharia da Tank Metalúrgica, com verificação, aprovação e validação através de softwares estruturais.

3 – AÇO EMPREGADO

Tipo de aço a ser empregado na fabricação do reservatório, será em aço ASTM A-36, ABNT 1020 ou similar, de qualidade estrutural, que possua alta resistência e dimensionadas de forma a garantirem a integridade estrutural do reservatório.

4 – NORMAS REFERENCIAS DO PROJETO

ABNT NBR 6123 – Forças devidas ao vento em edificações. Junho, 1998.

ABNT NBR 6650 – Chapas Finas a Quente de Aço Carbono para Uso Estrutural. Setembro, 1986.

AWS A5.18 – Specification for Carbon Steel Electrodes and Rods for Gas Shielded Arc Welding. 1993.

Especificação para arames e varetas de aço para soldagem pelo processo GMAW (MIG/MAG).

AWS A5.5 – Specification for Low-Alloy Steel Electrodes for Shielded Metal Arc Welding. 1996

Especificação de eletrodos revestidos em aço baixa liga para soldagem por processo SMAW.

As normas acima citadas são utilizadas como referência para cálculo estrutural dimensional do reservatório, não sendo seguida em sua íntegra.

5 - SOLDAS

Executadas internamente e externamente ao reservatório, através dos processos GMAW (Gas Shielded Arc Welding), também conhecido como processo MIG (Metal Inert Gas) com sistema semiautomático utilizando-se de arames cobreados, ou processo SMAW (Shielded Metal Arc Welding), também conhecida como soldagem manual a arco elétrico com eletrodo revestido.

6 – PREPARAÇÃO DA SUPERFÍCIE DAS CHAPAS

Limpeza através de hidro jateamento com aplicação de decapante realizando a retirada de impurezas como carepas, e substâncias oleosas que vem direto da usina. Duplo enxague com alta pressão. Processo de trincha em todos os pontos de solda.

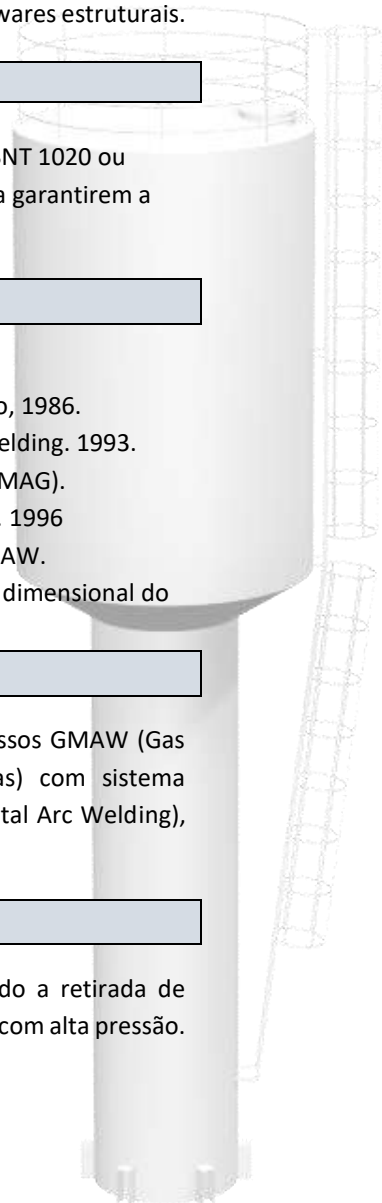
TANK METALÚRGICA

CNPJ: 26.314.109/0001/97

Estrada Municipal Stélio Machado Loureiro – FNP 040 – KM 2

Fernando Prestes – SP – CEP: 15.940-000

Fone: (16) 3258-1109 / (16) 99733-8226



TANK METALÚRGICA

7 - REVESTIMENTO

Interno: Tintas especiais com alta proteção contra corrosão e atóxicas, totalizando 180 a 200 micrômetros de espessura seca, sendo:

02 demãos de Epóxi AWWA dupla função (fundo e acabamento) na cor azul piscina.

Externo: 1 demão de fundo primer sintético, 2 demãos de acabamento com esmalte sintético automotivo, com espessura média total de película seca de 65 a 75 micrometros, da fabricante Farben.

8 – NORMAS DE SEGURANÇA ADOTADAS

NR 33 – Segurança e saúde nos trabalhos em espaço confinado

NR 35 – Trabalho em altura

9 – ACESSÓRIOS INCLUSOS (PADRÃO TANK METALÚRGICA)

Bocal de inspeção articulado no teto medindo 600mm;

Escadas interna e externa fixas, para manutenção e limpeza, tipo marinheiro;

Nichos para fixação do reservatório na fundação;

Suporte fixo para tubulações;

Conexões executadas conforme projeto hidráulico do comprador, com luvas tipo BSP até 150mm. Caso o comprador necessite de flanges, serão repassados os valores adicionais ao comprador;

Suportes no teto do reservatório: para fixação de boia elétrica, para fixação de Para Raio e para fixação de Luz de Sinalização;

Guarda corpo na escada externa e Gradil de Proteção no teto.

10 - GARANTIAS

Garantimos o reservatório acima, contra defeitos de fabricação por um período de 5 (cinco anos) e por defeitos de pintura por um período de 2 (dois anos), salvo o uso inadequado ou indevido do mesmo, a partir da nota fiscal e desde que obedecidos os procedimentos de manutenção, limpeza e garantia da Tank Metalurgica.

Deve ser lavada pelo menos 1 vez ao ano, internamente e externamente, com solução de hipoclorito e água, utilizando uma vassoura de nylon macia, para não comprometer o epóxi e a pintura externa do reservatório. Após a lavagem, pode encher o reservatório novamente. (O ideal é a contratação de empresa especializada para realização do serviço).

Obs: Estão excluídas da garantia danos ou defeitos decorrentes de desgastes normais, manutenção ou operação inadequada, utilização de líquido inadequado, ou então: influências climáticas ou ambientais, modificações e/ou consertos que, sem prévia autorização da CONTRATADA, por escrito, forem executadas por terceiros, bem como a utilização de peças e/ou partes que não sejam originais.

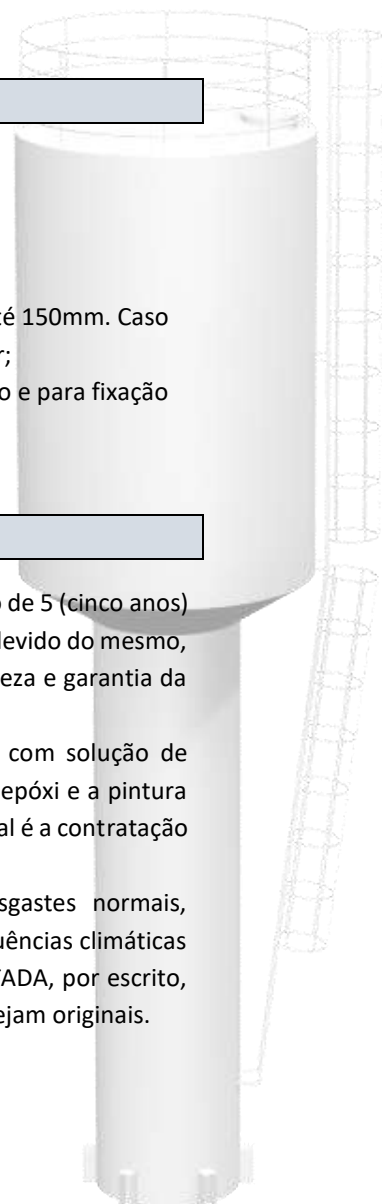
TANK METALÚRGICA

CNPJ: 26.314.109/0001/97

Estrada Municipal Stélio Machado Loureiro – FNP 040 – KM 2

Fernando Prestes – SP – CEP: 15.940-000

Fone: (16) 3258-1109 / (16) 99733-8226



TANK METALÚRGICA

11 – RESPONSABILIDADES DO FORNECEDOR

Projeto Sugestivo Construtivo da Fundação;

Transporte Descarregamento e Içamento;

Fornecimento de EPI de acordo com a legislação vigente aplicável, para cada atividade realizada;

Montagem, soldagem e pintura do reservatório;

12 – RESPONSABILIDADE DO COMPRADOR

Execução da fundação e base de apoio do reservatório conforme projeto; Conferência da base de apoio do reservatório quando às dimensões, nivelamento, locação e profundidade dos nichos de locação, sendo que a mesma deve estar totalmente nivelada; Válvulas, tubulações e ligações hidráulicas;

Acesso rodoviário livre e desimpedido até o local de montagem do reservatório, para trânsito, descarga e movimentação dos equipamentos de montagem, com conjunto transportador de 25 metros de comprimento e 5 metros de altura. Caso o munck não consiga parar ao lado da base para fazer o içamento, por conta de empecilhos ou obstáculos causados pela contratante, ou haja necessidade de transbordo, a responsabilidade é do comprador;

Informar CEI e endereço completo da obra, quando do fechamento do pedido; Segurança e responsabilidade sobre os bens e pessoal, que não sejam do fornecedor Tank, nos arredores do reservatório;

Limpeza e higienização do reservatório (se necessário);

Teste Hidrostático (se necessário).

13 – OBSERVAÇÕES GERAIS

Caso a CONTRATANTE ou a obra faça alguma exigência a CONTRATADA que não conste no escopo desta proposta, as despesas serão por conta e responsabilidade da CONTRATANTE;

Caso a CONTRATANTE deseje cancelar a compra do reservatório, haverá multa de 10% sobre o valor do contrato.

Agradecemos a oportunidade e nos colocamos a disposição para esclarecimentos.

Atenciosamente,

Tank Metalurgica

Cliente

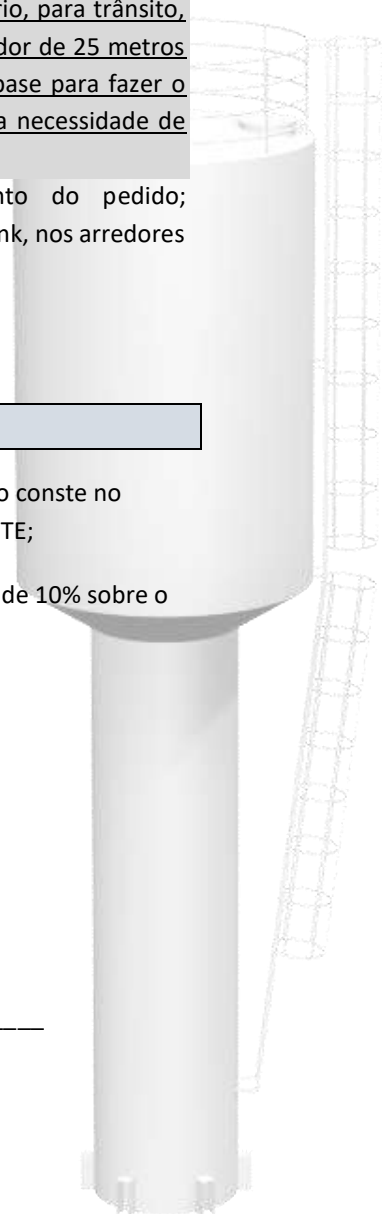
TANK METALÚRGICA

CNPJ: 26.314.109/0001/97

Estrada Municipal Stélio Machado Loureiro – FNP 040 – KM 2

Fernando Prestes – SP – CEP: 15.940-000

Fone: (16) 3258-1109 / (16) 99733-8226



TANK

METALÚRGICA



TANK METALÚRGICA

CNPJ: 26.314.109/0001/97

Estrada Municipal Stélio Machado Loureiro – FNP 040 – KM 2

Fernando Prestes – SP – CEP: 15.940-000

Fone: (16) 3258-1109 / (16) 99733-8226

Metal



Líder

A metalúrgica a seu serviço

ORÇAMENTO
METAL LÍDER - INDÚSTRIA E
COMÉRCIO DE FERRAGENS LTDA.
Insc. Est: 29.383.486-5
CNPJ: (MF): 06.813.385/0001-92
FONE: (63)3602-7108

Data: 10/06/2022

Cliente PREFEITURA MUNICIPAL DE PIUM

Endere. AV DIOGENES DE BRITO Nº 01

Cidade: PIUM

CNPJ: 01.189.497/0001-09

UF: TO FONE: 999435526

Insc. Est.
CEP: 77.570-000

Quant.	UND.	Descrição	P. Unitá.	P. total
1	UND.	Reservatório metálico tipo taça com capacidade para 15000lts com pintura externa em esmalte sintético branco 3demão, interna em epox azul 2 demão,com escada interna e externa	28.740,00	28.740,00
1	UND.	Fixação da base, material e mão de obra	3900,00	3900,00
1	UND.	Despesa para entregar em Palmas - TO	400,00	400,00
			Total	33.040,00

Observações: **60 dias para execução e entrega** Validade da proposta **10 dias**

End. Entrega _____

Cond. De Pagto: **Á VISTA**

10/06/2022 Osmar Barros Miranda
Data de pedido Vendedor Comprador

METAL LÍDER

Fornecedor: Calcário Milenium Ltda
Cnpj: 23.876.172/0001-29 Pugmil - TO
Faz Bom Jesus rodov. Br 153 km 533, sn



Orçamento

Razão social	Município de Pium	CNPJ/CPF	01.189.497/0001-09	
Endereço	Av. Diogenes de brito	Localidade	Alto da boa vista	
Município	Pium-To	CEP	77.570-000	
Endereço	Quantidade (TN)	Unitário	Produto	Valor (R\$)
Pium-To	30	99,00	Calcário calcítico	R\$2.970,00
Frete	Quantidade (TN)		Produto	Valor (R\$)
Cif	30		Calcário calcítico	R\$1.100,00
			Total:	R\$4.070,00
Observações:	Valor expresso para entrega dentro da cidade de Pium.			
	Os pagamentos devem ser feitos de forma distinta em contas separadas.			

NORTE CALCÁRIO E LOGÍSTICA LTDA

Rua Caxias do Sul, 808, Bairro Jardim Terra Rica, Sinop - MT.

Tipo Orçamento Este orçamento têm a validade de 10 dias !

UNIDADE PARA CARREGAMENTO	EMAL - UNIDADE NOBRES		
Tipo Frete	FOB - Retirado na Indústria		
Tipo de Operação	Venda		
Mensagem Automática	Venda de Mercadoria		
Regime de Pagamento	Vencimento Por Faturamento		
Forma de Pagamento	Boleto	Prazo	30 Dias

Versão 12 - 2015

Informações do Pedido			
Razão Social:	MUNICIPIO DE PIUM	Data	11/01/2021
Fantasia:	MUNICIPIO DE PIUM	Comprador:	PEDRO
Endereço:	AV DIÓGENES DE BRITO	CEP.:	77570-000
Bairro:	ALTO DA BOA VISTA	Cidade:	PIUM
CNPJ / CPF	01.189.497/0001-09	Insc. Est.	ISENTO
Inscrição de Produtor Rural		E-mail Danfe:	progetto.ae@gmail.com
Endereço Correspondência:	AV DIÓGENES DE BRITO	Bairro:	ZONA RURAL
Cidade	PIUM - MT	CEP:	77570-000
Data Entrega/Retirada:	IMEDIATO-APÓS PROGRAMAÇÃO	fone	063 9943 5526
Nome Vendedor	NORTE CALCÁRIO E LOGÍSTICA		

Informações de Contatos do Clientes (Preenchimento Obrigatório)				
Função	Nome	Tel (Fixo)	Tel (Celular)	Email
Comprador	PEDRO		063 9943 5526	progetto.ae@gmail.com

Quant	Und	Cod	Descrição	Valor Unit. R\$	Preço Total
30,00	TN		CALCARIO DOLOMITICO GR - NOBRES	R\$ 93,00	R\$ 2.790,00
				R\$ -	R\$ -
				R\$ -	R\$ -
				R\$ -	R\$ -
				R\$ -	R\$ -
				R\$ -	R\$ -

Especificações do Pedido:		* Informações abaixo são as registradas no MAPA.	
ORÇAMENTO PARA VENDA FOB - BOLETO BANCÁRIO PARA 30 DIAS. PROPOSTA A SER VALIDADA MEDIANTE ANÁLISE DE CRÉDITO.		Peso (Tn) :	0,00
		Pedido R\$:	R\$ 2.790,00
		Frete R\$:	R\$ 0,00
		Total Geral	R\$ 2.790,00

Informações Logísticas (Informe aqui transportadora e veículos autorizados para carregamento e ponto de referência para entrega, tais como: distância, fazenda vizinha, estrada, etc.)

RETIRADA DO PRODUTO NA CIDADE DE NOBRES - MT.

Informações Frete	
Status:	
Mensagem 1	
Mensagem 2	

MUNICIPIO DE PIUM

Condições Gerais:

Logística: 1-) Para a retirada de produtos, é necessário informar por escrito as placas dos veículos que farão o transporte.

Impostos: 1-) Os impostos estarão sujeitos a alteração conforme lei em vigor, podendo ocorrer mudanças no decorrer do carregamento. Frete FOB - Produto a ser retirado na Indústria.

Garantia: 1-) A garantia do produto está descrita acima conforme registro no Ministério da Agricultura. 2-) O prazo para acionar a garantia é de 30 Dias após a retirada do produto, após este prazo não serão aceitas quaisquer solicitações de garantia. 3-) Em Caso de divergências, as amostras para acionar a garantia deverão atender a NR 10 do Ministério da Agricultura Seção II, Art.27 § 1º de 06 de Maio de 2004.

Validade: 1-) Na ausência de pagamento o pedido poderá ser cancelado após 10 dias de vencimento. No caso de Orçamento validade de 10 dias após a emissão.

Financeiro: 1-) Em caso de inadimplência, o pedido fica sujeito a negatização, protesto e execução conforme lei vigente. 2-) " Para fins de direito, reconhecemos e aceitamos as condições contidas no presente documento, em especial em relação às quantidades do produto adquiridos, condições de pagamento e valores dos quais declaramos sua exatidão e aceitação sem ressalvas".

Pagamento: 1-) Todos os pagamentos deverão ser feitos diretamente para **EMAL - EMPRESA DE MINERAÇÃO ARIPUANÃ LTDA** e a empresa não autoriza em qualquer circunstância o recebimento através de Representantes comerciais ou terceiros. Comprovantes de pagamento deverão ser enviados para o e-mail comercial@nortecalcario.com.br.

NORTE CALCÁRIO E LOGÍSTICA LTDA

Rua Caxias do Sul, 808, Bairro Jardim Terra Rica, Sinop - MT.

Tipo Orçamento Este orçamento têm a validade de 10 dias !

UNIDADE PARA CARREGAMENTO	MINERADORA TAPAJÓS			Versão 12 - 2015
Tipo Frete	FOB - Retirado na Indústria			
Tipo de Operação	Venda			
Mensagem Automática	Venda de Mercadoria			
Regime de Pagamento	Vencimento Por Faturamento			
Forma de Pagamento	Boleto	Prazo	5 Dias	

Informações do Pedido					
Razão Social:	MUNICIPIO DE PIUM	Data	11/01/2021		
Fantasia:	MUNICIPIO DE PIUM	Comprador:	PEDRO		
Endereço:	AV DIÓGENES DE BRITO	CEP.:	77570-000		
Bairro:	ALTO DA BOA VISTA	Cidade:	PIUM	Estado	TO
CNPJ / CPF	01.189.497/0001-09	Insc. Est.	ISENTO		
Inscrição de Produtor Rural		E-mail Danfe:	progetto.ae@gmail.com		
Endereço Correspondência:	AV DIÓGENES DE BRITO	Bairro:	ZONA RURAL		
Cidade	PIUM - MT	CEP:	77570-000	fone	063 9943 5526
Data Entrega/Retirada:	IMEDIATO-APÓS PROGRAMAÇÃO		Fone / Fax:		
Nome Vendedor	NORTE CALCÁRIO E LOGÍSTICA				

Informações de Contatos do Clientes (Preenchimento Obrigatório)				
Função	Nome	Tel (Fixo)	Tel (Celular)	Email
Comprador	PEDRO		063 9943 5526	progetto.ae@gmail.com

Quant	Und	Cod	Descrição	Valor Unit. R\$	Preço Total
25,00	TN		GESSO MINERAL (GIPSITA)	R\$ 200,00	R\$ 5.000,00
				R\$ -	R\$ -
				R\$ -	R\$ -
				R\$ -	R\$ -
				R\$ -	R\$ -
				R\$ -	R\$ -

* Informações abaixo são as registradas no MAPA.

ORÇAMENTO PARA VENDA FOB - BOLETO BANCÁRIO PARA 05 DIAS APÓS CARREGAMENTO. OBS ¹ .:PROPOSTA SUJEITA A ANÁLISE DE CRÉDITO. OBS ² .:PROPOSTA VÁLIDA PARA CARREGAMENTO COM CAMINHÃO PRÓPRIO.	Peso (Tn) :	0,00
	Pedido R\$:	R\$ 5.000,00
	Frete R\$:	R\$ 0,00
	Total Geral	R\$ 5.000,00

Informações Logísticas (Informe aqui transportadora e veículos autorizados para carregamento e ponto de referência para entrega, tais como: distância, fazenda vizinha, estrada, etc.)

RETIRADA DE PRODUTO EM PORTO FLUVIAL DE MIRITUBA - PA.

Informações Frete	
Status:	
Mensagem 1	
Mensagem 2	

MUNICIPIO DE PIUM

Condições Gerais:

Logística: 1-) Para a retirada de produtos, é necessário informar por escrito as placas dos veículos que farão o transporte.

Impostos: 1-) Os impostos estarão sujeitos a alteração conforme lei em vigor, podendo ocorrer mudanças no decorrer do carregamento. Frete FOB - Produto a ser retirado na Indústria.

Garantia: 1-) A garantia do produto está descrita acima conforme registro no Ministério da Agricultura. 2-) O prazo para acionar a garantia é de 30 Dias após a retirada do produto, após este prazo não serão aceitas quaisquer solicitações de garantia. 3-) Em Caso de divergências, as amostras para acionar a garantia deverão atender a NR 10 do Ministério da Agricultura Seção II, Art.27 § 1º de 06 de Maio de 2004.

Validade: 1-) Na ausência de pagamento o pedido poderá ser cancelado após 10 dias de vencimento. No caso de Orçamento validade de 10 dias após a emissão.

Financeiro: 1-) Em caso de inadimplência, o pedido fica sujeito a negatização, protesto e execução conforme lei vigente. 2-) " Para fins de direito, reconhecemos e aceitamos as condições contidas no presente documento, em especial em relação às quantidades do produto adquiridos, condições de pagamento e valores dos quais declaramos sua exatidão e aceitação sem ressalvas".

Pagamento: 1-) Todos os pagamentos deverão ser feitos diretamente para **MINERADORA TAPAJÓS LTDA** e a empresa não autoriza em qualquer circunstância o recebimento através de Representantes comerciais ou terceiros. Comprovantes de pagamento deverão ser enviados para o e-mail comercial@nortecalcario.com.br.

DOCUMENTO AUXILIAR DE VENDA - 'N1'

NÃO É DOCUMENTO FISCAL - NÃO É VÁLIDO COMO RECIBO E COMO GARANTIA DE MERCADORIA - NÃO COMPROVA PAGAMENTO

Identificação do Estabelecimento Emitente

Denominação: MARMORARIA FILHO LTDA CNPJ: 23880761000180

Identificação do Destinatário

Nome: PREFEITURA DE MONTE SANTO CNPJ/CPF: Data Emissão: 02/06/2022

Nº do Documento: 0000000383

Nº do Documento Fiscal:

Código	Descrição	Vlr Unitário	Qtde	Desconto R\$	Acréscimo R\$	Valor Total
42	DIVISORIA	476,31	23,000	0,000	0,000	10.955,13
24	LAVATORIO	1.121,50	2,000	0,000	0,000	2.243,00

Observações

DIVISORIAS E LAVATORIOS NO GRANITO CINZA ANDORINHA:
R\$ 355,00 O METRO QUADRADO.

QUANTIDADE DE ITENS : 2,000

VALOR DOS PRODUTOS - R\$: 13.198,13

VALOR DO DESCONTO - R\$: 0,00

VALOR DO ACRÉSCIMO - R\$: 0,00

VALOR TOTAL - (R\$): 13.198,13

Responsável pelo Orçamento

KAROLLYNE

Autorização do Cliente

/ /

Data:

Assinatura:

É vedada a autenticação deste documento



MARMORARIA PEDRA BELLA

Mármore, Granitos, Ardósia p/ pias, Box
Lavatório, Mesas, Soleiras e Túmulos.

CNPJ: 09.033.261/0001-82
Insc. Est.: 29.402.459-0

(63) 3602-1725 / (63) 99227-7130 / (63) 99218-4228

Av. Transbrasiliana, 650 - Setor Leste (ao lado da Madreira Líder) Paraíso do Tocantins - TO

ORÇAMENTO PEDIDO

00216

Data: 08/10/2022

Nome/Razão Social: _____

Endereço: _____

Município: _____ UF: _____ FONE: _____

CNPJ/CPF: _____ Insc. Estadual/RG: _____

Cond Pagamento: _____ Vencimento: _____

Quant	Unid.	Discriminação	P. Unit.	P. Total
		30,44 Matr ²	300,00	9132,00

TOTAL R\$ 9132,00

Assinatura do Comprador

Assinatura do Vendedor

GRANNOBRE

MARMORARIA

SERVICOS EM MÁRMORES E GRANITOS

☎ 63 98503-6062 (Junior) / 98463-6191

Rua Professor Fabricio Cesar Freire, Qd. 07, Lt. 72 - Novo Horizonte atrás Clube do SUCAN - Porto Nacional-TO

ORÇAMENTO
 PEDIDO

CNPJ 42.529.004/0001-01

Data: 10 / Junho / de 20 22
 Cliente: Pedro Henrique
 Endereço: _____
 Tel: _____ Cidade: Pum Estado: TO
 CNPJ/CPF: _____ Ins. Est./RG: _____
 Forma de Pagamento: _____ Data de Entrega: 1 / de 20

QUANT.	DISCRIMINAÇÃO	UNITÁRIO	TOTAL
06	Box granito cinza Adorinho med: 165 x 110 de altura		}
06	Box divisorio de porta granito cinza Adorinho med: 165 x 60 cm		
02	Box divisorio de porta granito cinza Adorinho med: 165 x 90 cm		
	300,00 m ²		
	7% desconto à vista		

Obs: mármore e granitos podem conter veios e manchas devido sua própria natureza.

5940,00

ReM GRAFICA (63) 3363-4210
 Agradecemos a Preferência

TOTAL R\$ 5524,00 ML

Lúcia
 Vendedor

 Cliente

Orçamento Nº: 574871

202 SUL AV NS 02 CONJ. LT 10 SALA B, SN - PLANO DIRETOR S Vendedor(a): ..FUNC. OTOGARMY TIAGO DE SANTANA FILHO

77020454 - PALMAS - TO

Fone: 6332193113

caixas@jlmeurer.com.br - www.jlmeurer.com.br

Data: 08/01/2022 Validade: 15/01/2022

Nome: 2 - IRMAOS MEURER LTDA

Contato:

Endereço: END QD. 202 SUL CJ.02 LT.10 AV. NS-02, Nº SN

Bairro: PLANO DIIRETOR SUL

Cidade: PALMAS

Estado: TO

CEP: 77020454

Celular:

Fone1:

Fone2:

CNPJ/CPF: 01667041000107

Inscrição: 290586178

RG:

E-mail: crediario@jlmeurer.com.br

Código:	Descrição do Produto:	QTD	EMB	Vlr Unit. Líquido	Total Líquido
AMBIENTE NÃO DEFINIDO					
89742	DISJUNTOR BRANCO 25 A BIPOLAR 10076431 MDW-C25-2 WEG	5,000	UN	46,90	234,50
Subtotal AMBIENTE NÃO DEFINIDO:		5,000			234,50

DINHEIRO

01 - 8/1/2022 - 234,50

Total Bruto: R\$ 299,50

Total Frete: R\$,00

(-) Valor Desconto Item: R\$ 65,00

(-) Valor Desconto Geral(,00%): R\$,00

Valor Acréscimo Item: R\$,00

Valor Acréscimo Geral: R\$,00

Peso Total Bruto: ,00

Total Líquido: R\$ 234,50

De Acordo

IRMAOS MEURER LTDA

ORÇAMENTO : 8022

Informações do Cliente Emissão: 06/01/2022 Pedido Cliente :

Cliente: 2031 - CONSUMIDOR FINAL

Fone/Email: (63) 99999-9999 ;

Endereço: 07 DE SETEMBRO, 303 CENTRO

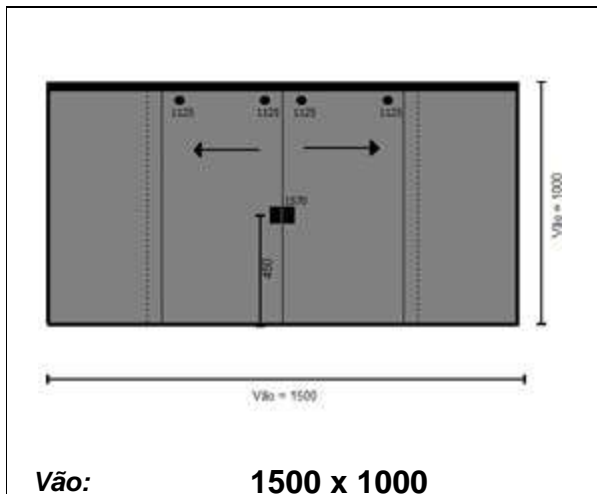
Cidade: PARAÍSO DO TOCANTINS

UF: TO CEP: 77600000

Referência:

Bairro: Centro

Vendedor: NATHALIA SARAIVA



Sequência: 1

Projeto PROJ-000032 - Janela de Correr 4 Folhas - Com 1570

Previsão entrega:	Qtde:	Vlr Unitário.	Valor total:
20 Dia(s)	2	856,34	1.712,68

Vidro
 Marca: Vitral Box
 Referência: Cristal
 Cor: Fume
 Espessura: 08 mm

Itens
 Sua marca Preto

Qtde de Peças: 8

Qtde de Itens: 4

Produtos	Item	Qtde	Und	Descrição	Vlr Unit	Vlr Total
				Itens: 0		
				Peças: 0		

Condição de Pagamento: À vista	Valor :	2.140,85
Local:	Desconto :	-428,17
Validade do Orçamento : 0 Dias úteis	Valor Total :	1.712,68

CONSUMIDOR FINAL

NATHALIA SARAIVA - Vimaco Vidraçaria



Nome: PREFEITURA DE PIUM

Telefone:

Celular:

E-mail:

Cód. Controle:

CPF/CNPJ:

Obra Nº: 802

Nome da Obra: PREFEITURA DE PIUM

Endereço:

Número:

Cpl.:

Bairro:

CEP:

Cidade:

Telefone Entrega:

E-mail:

Alumínio: PINTURA – BRANCO 9003

Cor do Componente: PINTURA – BRANCO 9003

	Item: SM-J-01A	ID Planta:			
	Linha: SANTA MARINA	Localização:			
	Descrição: Janela com duas folhas de correr, duas fixas e fechadura, para vidros 08mm				
	Qtd	Largura	Altura	M² Vão	Peso Líquido do Alumínio
	1	1500	1000	1,50 M²	3,392 Kg
VCT: Temperado INCOLOR - 8mm (0.81 m²) / Temperado INCOLOR - 8mm (0.71 m²)					

Totalizadores

Subtotal:

R\$930,00

Vendedor

CARLOS

PARAÍSO DO TOCANTINS, TO, 06/01/2022

Vendedor _____

Responsável _____



DOCUMENTO AUXILIAR DE VENDA - ORCAMENTO

NAO E DOCUMENTO FISCAL - NAO E VALIDO COMO RECIBO E COMO GARANTIA DE MERCADORIA



NAO COMPROVA PAGAMENTO

EMIT.: COMANDOS PADROES E MATERIAIS DE CONSTRUCAO EIRELI FANT.: COMANDOS PADROES MAT ELET. E HIDR VEND.: 8 - RAYR 984697152
 CNPJ.: 21.347.942/0001-10 IE...: 294617973 FONE.: (63) 3602-3996 V.REF:
 END...: RUA VINICIOS DE MORAES JARDIM PAULISTA N.: 1310 CID...: PARAÍSO DO TOCANTINS - TO

DEST.: 1 PEDRO HENRIQUE FANT.: CEP.: 77600-000
 CPF...: RG...: OPER.: 5102 - VENDA MERCADORIA DENTRO UF - SAÍD F.:/
 END...: N.: CID...: PARAÍSO DO TOCANTINS - TO
 C.PG.: A VISTA

N. do Documento: 0000078913 Data Doc.: 06/01/2022 15:10:34 N. do Documento Fiscal: Pág.: 1/1

COD.INT	COD.FAB.	PRODUTO	FABRICANT	QTDE UN	P.UNIT	P.TOTAL	TOTAL DESC	V.DISC	%DESC
010419	60375	GLA PADRAO 07 MT MONO AEREO CABO 10 TB 3 POL	COMANDOS	1,00 UN	1.510,81000	1.510,81	1.130,00	380,81	25,21

TOTAL QTD.: 1 DESCONTO: 380,81 (25,21%) TOTAL.....: 1.510,81
 TOTAL FINAL..: 1.130,00

* * * * * O R C A M E N T O * * * * *

OBS: NAO DEVOLVEMOS DINHEIRO. NAO RECEBEMOS DEVOLUCAO DE PISOS, PORCELANATOS E TINTAS MANIPULADAS.

DOCUMENTO AUXILIAR DE VENDA - ORCAMENTO

NAO E DOCUMENTO FISCAL - NAO E VALIDO COMO RECIBO E COMO GARANTIA DE MERCADORIA



NAO COMPROVA PAGAMENTO

EMIT.: ESPACO ELETRONS LTDA

FANT.: ESPACO ELETRONS (63) 3361-3532

VEND.: 2 - JAILTON

CNPJ.: 19.102.944/0001-06 IE...: 294839097

FONE.: (63) 9246-2876

V.REF:

END...: 07 DE SETEMBRO SETOR OESTE

N.: 1410

CID...: PARAÍSO DO TOCANTINS - TO

DEST.: 1 PREFEITURA PIUM

FANT.:

CEP.: 77600-000

CPF...:

RG...:

OPER.: 5102 - VENDA MERCADORIA DENTRO UF - SAÍD F.:/

END...: SANTA CLARA

N.: S/N

CID...: PARAÍSO DO TOCANTINS - TO

N. do Documento: 0000006973

Data Doc.: 07/01/2022 09:56:53

N. do Documento Fiscal:

Pág.: 1/1

COD.INT	PRODUTO	FABRICANT	QTDE UN	P.UNIT	P.TOTAL	TOTAL DESC	V.DESC	%DESC
001451	PLAFONIER PORCELANA E27 1X100W BR - LIEGE	LIEGE	25 UN	5,40300	135,07	108,06	27,01	20,00
000565	ARMACAO SECUNDARIA 5 8	TAF	2 UN	11,97620	23,95	19,16	4,79	20,00
000556	ARRUELA ALUMINIO 3/4" ELETRODUTO	INCA	2 UN	0,59520	1,19	0,95	0,24	20,00
000552	BUCHA ALUMINIO 3/4" ELETRODUTO	INCA	2 UN	0,95920	1,92	1,53	0,39	20,00
000723	CABECOTE ICF P/TUBO ELETROD GALV 3/4" 1 UN	BRASIL	2 UN	4,42340	8,85	7,08	1,77	20,00
000400	CABO DE COBRE NU MOLE 10,0MM2 - COBRE	CORFIO	2,00 MT	15,97610	31,95	25,56	6,39	20,00
* 000401	CABO FLEXIVEL 750V 10,0MM2 B - AMARELO	CORFIO	10,00 MT	12,88000	128,80	103,04	25,76	20,00
* 000403	CABO FLEXIVEL 750V 10,0MM2 B - PRETO CORFIO	CORFIO	10,00 MT	12,92480	129,25	103,40	25,85	20,00
002082	CAIXA DE INSPECAO P/ ATERRAMENTO CONICA	R4	1 UN	4,92700	4,93	3,94	0,99	20,00
000866	CONECTOR GRAMPO GTDU DUPLO 5/8	BETEL	1 UN	15,40770	15,41	12,33	3,08	20,00
000381	CX MONOFASICA MED CMD1 M3 DISJ DIR 2T ENERGI	TAF	1 UN	104,15700	104,16	83,33	20,83	20,00
001077	DISJUNTOR UNIPOLAR DIN CURVA C 32A 3KA - WEG	WEG	1 UN	11,95840	11,96	9,57	2,39	20,00
003740	ELETRODUTO ROSCA RIGIDO 1/2" 3M TIGRE	TIGRE	0,50 UN	15,76180	7,88	6,30	1,58	20,00
003450	ELETRODUTO ROSCA RIGIDO 3/4 3M TIGRE	TIGRE	3,00 UN	21,49530	64,49	51,59	12,90	20,00
001364	FECHO DE ACO INOX DENTADO 3/4	FECHO MET	8 UN	0,88660	7,09	5,67	1,42	20,00
001078	FITA ACO LISA 19X0,50	FECHO MET	4,00 UN	3,82720	15,31	12,25	3,06	20,00
001458	HASTE COBREADA 5/8 12MM X 2,40 MT CENTRO HAS	CENTRO HA	1 UN	61,55700	61,56	49,25	12,31	20,00
000951	LUVA ELETRODUTO ROSCAVEL 3/4 KRONA	KRONA	2 UN	2,46440	4,93	3,94	0,99	20,00
* 000599	MASSA CALAFETAR PULVITEC A 38GR 1 UN		1 UN	0,98600	0,99	0,79	0,20	20,00
* 000977	PARAF BROCA CS ZINC 4,8 X 3/4" SEXTAVADO% -	WORKER	3 UN	0,20740	0,62	0,50	0,12	20,00
001206	POSTE TUBO DE ACO CARBONO 76,20X2,00X7000*RI		1 PC	831,98740	831,99	665,59	166,40	20,00
001479	TERMINAL ILHOS ISOLADO 10 MM		6 UN	0,39340	2,36	1,89	0,47	20,00
003593	TERMINAL OLHAL 10,0MM LUKMA	LUKMA	1 PC	1,50740	1,51	1,21	0,30	20,00
000695	TERMINAL TUBULAR 25 MM		1 UN	4,01940	4,02	3,22	0,80	20,00

TOTAL QTD.: 90,5

DESCONTO: 320,02 (20,00%) TOTAL.....: 1.600,17

TOTAL FINAL..: 1.280,15

* * * * * O R C A M E N T O * * * * *

OBS.: NAO BUSCAMOS DEVOLUÇÕES - NÃO DEVOLVEMOS DINHEIRO - NAO ACEITAMOS MERCADORIAS FORA DA EMBALAGEM ORIGINAL.

DOCUMENTO AUXILIAR DE VENDA - ORCAMENTO

10/06/2022 12:34:12

NAO É DOCUMENTO FISCAL

NAO E VALIDO COM RECIBO E COMO GARANTIA DE MERCADORIA E NAO COMPROVA PAGAMENTO.

PREMOLDADOS PAULISTA

Emitente: ADRIANO PEREIRA DA SILVA I.E: 294435247 CNPJ: 16.588.703/0001-12
 Endereco: R PADRE ANCHIETA - CENTRO - PARAISO DO TOCANTINS-TO Fone: 63992033557 Fax : 984797288

Destinatario: VENDAS - Cod: 1 I.E: CPF/CNPJ: . . -
 Endereco: - - -TO - - Fone: Celular:

Nr DO DOCUMENTO: 0000008139

Data Geracao: 10/06/2022

Pag: 1/1

Codigo	Descricao dos Itens	UN	Qtde.	Valor Unt.	Sub-Total	Desconto R\$	Acrescimo R\$	Valor Total R\$
1101	BANCO DE CONCRETO 1,65 X 0,50 X 0,50 X 0,07	UN	6,000	323,36	1.940,16	194,02	0,00	1.746,14
1	PINGADEIRA NORMAL (CONCRETO)	UN	18,000	15,57	280,26	28,03	0,00	252,23
Qtde. Produtos: 2					2.220,42	222,05	0,00	1.998,37
SUB-TOTAL: 2.220,42					DESCONTO: 222,05	ACRESCIMO: 0,00	VALOR TOTAL R\$ 1.998,37	

Vendedor: GERAL

Cliente

STATUS: [ORÇADO]

Qtd. Parcelas:0 Forma de Pagamento: A VISTA
 E VEDADA A AUTENTICACAO DESTA DOCUMENTO



DAV Orçamento - N.: 0000013810

PREMAIS FABRICACAO DE PREMOLDADOS EI

NOVA PRECIL

26.754.497/0001-27

(63) 3217-7000

Q 412 NORTE ALAMEDA 2 LOTE 18 A 22 PLANO DIRETOR NORTE

PALMAS-TO

www.novaprecil.com.br

**NÃO É DOCUMENTO FISCAL - NÃO É VÁLIDO COMO RECIBO E COMO GARANTIA DE MERCADORIA - NÃO COMPROVA PAGAMENTO****Identificação do Destinatário**

Cliente:	0001 - PREFEITURA DE PIUM	Fantasia:	A DEFINIR
Contato:		CPF/CNPJ:	015.121.041-16
Endereço:	A DEFINIR	IE/RG:	00000000000000000000
End. Ref.:	A DEFINIR	Fone/Fax:	/
Cidade/UF:	PALMAS - TO	Celular:	
E-Mail:		Bairro:	A DEFINIR
Cliente Ref.:		CEP:	77000-000
End. Entrega:			

Tipo Retirada:

Operação: 5101 - VENDA DE PRODUÇÃO DO ESTABELECIMENTO

N. do Documento Fiscal: _____

Item	Código	Descrição Produto	UN	Qtde.	P. Unitário	Total	V.Desc.	%Desc.
1	000440	PINGADEIRA SIMPLES 1,00X0,20X0,04 INTERNO = 0,15	UN	50,00	20,2950	1.014,75	112,75	10,00

TOTAL: 1.127,50**N. Itens: 1** **Tt. Itens: 50**
Cond. Pag: 0002 - À VISTA**Desconto: 10,00% 112,75****TOTAL: 1.014,75****Observações:**

- PRAZO DE ENTREGA: A COMBINAR
- CONDIC. DE PAGTO: AVISTA
- VALIDADE DA PROPOSTA: 5 DIAS
- DADOS PARA A ENTREGA: A RETIRA
- ENTREGA COM CAMINHÃO MUNK
- EMPRESA CERTIFICADA ISO 9001:2008
- MATERIAL PALETIZADO, LACRADO, PLASTIFICADO E ETIQUETADO, OBS: O CLIENTE COMPROMETE-SE A DEVOLVER OS PALET'S EM 15 DIAS CORRIDOS A PARTIR DA DATA DA ENTREGA A QUAL IREMOS RECOLHER. CASO O MATERIAL SEJA RETIRADO DA EMPRESA PELO CLIENTE O PRAZO PERMANECE O MESMO PARA SUA DEVOLUÇÃO POR CONTA DO CLIENTE. CASO OS PALET'S NÃO SEJAM DEVOLVIDOS OU LIBERADOS PARA RECOLHIMENTO SERÁ GERADA FATURA NO VALOR DE R\$30,00 A UNIDADE (CASO NÃO TENHAM SIDO DESOCUPADOS SUGERIMOS A DESOCUPAÇÃO ATÉ O PRAZO LIMITE PARA O DEVIDO RETORNO). É DE RESPONSABILIDADE DO CLIENTE AVISAR A EMPRESA COMUNICANDO A DESOCUPAÇÃO.
- NO CASO DE RETIRADA DE PRODUTOS PELO CLIENTE OS HORÁRIOS DE RETIRADA SÃO: SEG A QUINTA DAS 8:30 ÀS 11:00 E DAS 14:30 AS 16:00, SEXTA FEIRA DAS 8:30 ÀS 11:00 E DAS 14:30 ÀS 15:30.
- PARA PRODUTOS PALETIZADOS ONDE SERÃO ENTREGUES COM CAMINHÃO MUNK, É DE OBRIGAÇÃO DO CLIENTE, DESEMPEDIR O ACESSO PARA QUE O EQUIPAMENTO CONSIGA CHEGAR O MAIS PRÓXIMO DE SUA APLICAÇÃO. CASO NÃO TENHA ACESSO O MATERIAL SERÁ DESCARREGADO NO PONTO MAIS PRÓXIMO QUE SERÁ JULGADO PELO MOTORISTA.
- SE SUA PROPOSTA TIVER MOURÕES: PARA ÁREA COM CRIAÇÃO DE ANIMAIS TIPO GADO, INFORME O NOSSO VENDEDOR PARA A ESCOLHA DO PRODUTO MAIS INDICADO!
- NÃO FORNECEMOS LAUDO DE ROMPIMENTO. CASO O CLIENTE JULGUE NECESSÁRIO DEVERÁ SER COMBINADO NO ATO DA ASSINATURA DESTE PEDIDO.
- CASO HAJA AUMENTO DE MATÉRIA PRIMA, MÃO DE OBRA OU IMPOSTOS OS VALORES SERÃO PROPORCIONALMENTE REAJUSTADOS.

Notas: Este orçamento uma vez autorizado, se torna um contrato de fornecimento de materiais conforme especificações para ambas as partes. Todas as questões eventualmente oriundas do presente contrato, serão resolvidas de forma definitiva via conciliatória ou arbitral na 2ª CCA-TO, com sede à 103 Nort e, Conj. 03, Lt 29, em Palmas-TO consoante os preceitos ditados pela Lei Federal nº 9.307 de 23.09.96 e decreto Judiciário nº 284 de 27.08.01 publicado no Diário da Justiça nº 949. ESTA EMPRESA É CERTIFICADA PELO ISO 9001:2008, nº do certificado: FM 598540.

Vendedor: WESLEYwesley13.araujo@gmail.com

(63) 98136-2024

Cliente: PREFEITURA DE PIUM**Sexta-feira, 09 de junho de 2022 14:20:14****É vedada a autenticação deste documento**



TÁ PRECISANDO DE MATERIAIS PARA A SUA CONSTRUÇÃO
ENTÃO VOCÊ ACABA DE ENCONTRA.
TRABALHAMOS COM A LINHA COMPLETA EM PRÉ-MOLDADOS PARA A SUA OBRA
CONFIRA



LINHA COMPLETA

CANALETS P/ SAUDRAMES
A RADIA FINA E GROSSAS

TAMPA P/ CISTERNA

BLOCOS

RAQUETES

JANELAS
DE BANHEIROS

O MELHOR PREÇO ENCONTRA AQUI


CONTATOS

(63) 9-8402-0738

INSTAGRAM: jsc-pre-moldados
FACEBOOK: JSC PREMOLDADOS
E-MAIL: jscpre-moldados@gmail.com

RUA 10 QD. 02 LT 35 - PARQUE DOS BURITIS
PARAISO DO TOCANTINS
SAIDA PARA PALMAS

ORÇAMENTO Nº 11			
CNPJ/CPF:	32.482.346/0001-60	INSCRIÇÃO ESTADUAL	29.020.416-0
Certidão negativa	3503268		
PRODUTO	QUANTIDADE	VALOR	TOTAL
PINGADEIRAS	20	R\$ 15,00	R\$ 300,00

 INDÚSTRIA DE PRÉ-MOLDADOS DA AMAZÔNIA S/A Fone: (63) 3217-2122 - 9.8456-6505 /9.8456-6318 E-mail.: ipasa@ipasa.ind.br				Orçamento		349/22			
				Data de emissão:		02.06.22			
				Prazo de Entrega:		Imediato			
				Cond. de pagt°:		*			
				Revisão I		07.06.22			
Dados do Cliente									
Nome / Razão		MUNICIPIO DE PIUM							
Endereço:		AV DIOGENES DE BRITO			Bairro	ALTO DA BOA VISTA			
Município:		PIUM	CEP	77.570-000	Estado	Tocantins			
CPF/CNPJ:									
Telefone:									
e-mail									
Item	Quant.	Un	Descrição			R\$ A prazo	R\$ À vista	P. Total	Imp
							3,00%		
01	8	"	Poste concreto armado DT- 09/300 daN			1.613,93	1.565,51	12.524,10	18%
	29,41%	B.C	0,00	ICMs	18,00%	0,00	* Preço à vista	12.524,10	
Frete			Outros		0,00		* Preço a prazo	12.911,44	
FOB - FABRICA (x) CIF ()									
Descarga por conta do cliente									
Sr.Pedro Henrique _____ Cliente			Joyce Araujo _____ Dep. Comercial (63) 3217-2122 - 98456-6318			_____ Autorizado (63) 8459-3745			



BREDA ARTEFATOS DE CONCRETO

Endereço: RUA 3, S/N - LOTE 05 A 12 - QUADRA 08 - PARQUE AGROINDUSTRIAL JOSÉ ANTONIO DE DEUS
CEP:77.600-000 - PARAISO DO TOCANTINS (TO) - CAIXA POSTAL 232

Paraíso(TO) 7 de JUNHO de 2.022

De: **Ind. e Comércio de Artefatos de Concreto PM LTDA**

CNPJ: 14.180.704/0001-06

Para: **PREFEITURA MUNICIPAL DE PIUM**

Referente: **PEDIDO Nº130/22**

Item	Quantidade	Unid.	Descrição	Valor Unitário	Valor Total	PRAZO ENTREGA
1	8,00	pç	POSTE DE CONCRETO DUPLO T 09/600	R\$ 1.750,00	R\$ 14.000,00	15 DIAS
	8,00	PÇ			R\$ 14.000,00	

Forma de Pagamento: **À VISTA**

FRETE: FOB

CHAVE PIX (telefone): 6699635-8123

DADOS BANCÁRIOS

AGENCIA: 1554
CONTA CORRENTE: 222884-0
BANCO: BRADESCO

Data: ____/____/____.

BREDA ARTEFATOS DE CONCRETO

Naiara Santos

(66) 99983-9323 / Whatsapp: (63) 99210-3204

Orçamento: 180333



INDUSTRIA DE ARTEFATOS DE CIMENTO DO NORTE LTDA

RUA 10 BARROS
Araguaina TO
(63)3411-2100
CNPJ:07.553.862/0001-90 INSC. EST.: 293884315

Araguaina 2 de junho de 2022
Cliente: VENDA A VISTA AO CONSUMIDOR
Endereço: RUA

CPF:000.000.000-00 CNPJ:
Nº Cidade:Araguaina Fone: (63)3411-2100
UF: TO Bairro: ANHANGUE

PROPOSTA DE FORNECIMENTO

Item	Codigo	Descrição	UN	Qty	Vlr Bruto	Vlr Unit	Vlr Total
0001	000034	POSTE DE CONCRETO DT - (9/ 600)	UN	1	1.683,90	1.680,00	1.680,00
Total Geral:							1.683,90
							3,90
Total Líquido:							1.680,00

FRETE A RETIRAR
FAT. MÍNIMO R\$ 0,00
VALIDADE PROPOSTA 03/06/2022

CONDIÇÕES DE PAGAMENTO

CARLÃO carlosalberto@grupoconcrenorte.com.br
Vendedor Email
Digitador: CARLÃO
Cel. (63)99225-8631



DOCUMENTO AUXILIAR DE VENDA - ORCAMENTO

NAO E DOCUMENTO FISCAL - NAO E VALIDO COMO RECIBO E COMO GARANTIA DE MERCADORIA



NAO COMPROVA PAGAMENTO

EMIT.: COMANDOS PADROES E MATERIAIS DE CONSTRUCAO EIRELI FANT.: COMANDOS PADROES MAT ELET. E HIDR VEND.: 8 - RAYR 984697152
 CNPJ.: 21.347.942/0001-10 IE...: 294617973 FONE.: (63) 3602-3996 V.REF:
 END...: RUA VINICIOS DE MORAES JARDIM PAULISTA N.: 1310 CID...: PARAÍSO DO TOCANTINS - TO

DEST.: 1 PAULO HENRIQUE FANT.: CEP.: 77600-000
 CPF...: RG...: OPER.: 5102 - VENDA MERCADORIA DENTRO UF - SAÍD F.:/
 END...: N.: CID...: PARAÍSO DO TOCANTINS - TO
 C.PG.: A PRAZO

N. do Documento: 0000078932 Data Doc.: 07/01/2022 09:34:05 N. do Documento Fiscal: Pág.: 1/1

COD.INT	COD.FAB.	PRODUTO	FABRICANT	QTDE UN	P.UNIT	P.TOTAL	TOTAL DESC	V.DESC	%DESC
009952	345458	PLAFON BR 100W C/ SOQ PORC 2A ILUMI	ILUMI	25,00 UN	6,50140	162,54	120,14	42,39	26,08
478293	57241004	AR INT BIBOLAR ARIA	TRAMONTIN	2 UN	19,33740	38,67	28,59	10,08	26,08
480347	RC400T	REFLETOR P/ LAMP. HMI 400W E40 ABERTO TRADIC	OLIVO	5 UN	65,28370	326,42	241,28	85,14	26,08
TOTAL QTD.: 32				DESCONTO:	137,62 (26,08%)	TOTAL.....:	527,63		
						TOTAL FINAL..:	390,01		

* * * * * O R C A M E N T O * * * * *

OBS: NAO DEVOLVEMOS DINHEIRO. NAO RECEBEMOS DEVOLUCAO DE PISOS, PORCELANATOS E TINTAS MANIPULADAS.

Impressao: 07/01/2022 08:37:23

DOCUMENTO AUXILIAR DE VENDA - ORCAMENTO

NAO E DOCUMENTO FISCAL - NAO E VALIDO COM RECIBO E COMO GARANTIA DE MERCADORIA
NAO COMPROVA PAGAMENTO

M.C ATACADISTA - (63) 3215-3346

Emitente: M.C COMERCIO ATACADISTA DE MATERIAIS DE CONSTRUÇÃO
Endereco: 104 N RUA NE 07 N.º 16 SL.05 - PL DIRETOR NORTE - PALMAS-TO

I.E: 293844879 CNPJ: 07.137.298/0001-25
Fone: 63.3215-3346 Fax : 63.3215-1155

Destinatario: PREFEITURA MUNICIPAL DE PIUM - A VISTA - Cod: 4782
Endereco: AVENIDA DIOGENES DE BRITO 1 - SETOR CENTRAL - PIUM-TO - 77570-000

CPF/CNPJ: 01.189.497/0001-09
Fone: 63.3368-1228 I.E:

NR DO DOCUMENTO: 0000472222 NR DO DOCUMENTO FISCAL: Data Emissao: 07/01/2022 08:37:22 Pag: /1

CODIGO DESCRICAO DOS PRODUTOS	UN	QTDE	V.UNITARIO	VALOR TOTAL	DESCONTO	ACRESCIMO.	VLR. TOTAL LIQ
7719 DECOR MODULO INT BIPOLAR 25A PRM0450151	UN	2,0000	45,46	90,92	0,00	0,00	90,92
4936 DECOR PLACA 4X2 P/01 POSTO PRM044211	UN	2,0000	3,94	7,88	0,00	0,00	7,88
4930 DECOR SUPORTE 4X2 P/03 MODULOS PRM4943	UN	2,0000	1,94	3,88	0,00	0,00	3,88
2996 PLAFON L.BLUMENAU E27 BRANCO C/SOQ.PORC 01130004	UN	25,0000	3,60	90,00	0,00	0,00	90,00
PRODUTOS LISTADOS: 4				192,68	0,00	0,00	192,68

SUB-TOTAL: 192,68 DESCONTO: 0,00 ACRESCIMO: 0,00 VALOR TOTAL R\$ 192,68

Vendedor: ANTONIO LUCIO
[DAV ABERTO] - NR.: 472222

CLIENTE

E VEDADA A AUTENTICACAO DESTE DOCUMENTO

***** OBRIGADO *****
***** VOLTE SEMPRE *****

N

N

Forma Pagto: A VISTA

DOCUMENTO AUXILIAR DE VENDA - ORCAMENTO

NAO E DOCUMENTO FISCAL - NAO E VALIDO COMO RECIBO E COMO GARANTIA DE MERCADORIA



NAO COMPROVA PAGAMENTO

EMIT.: ESPACO ELETRONS LTDA FANT.: ESPACO ELETRONS (63) 3361-3532 VEND.: 2 - JAILTON
 CNPJ.: 19.102.944/0001-06 IE...: 294839097 FONE.: (63) 9246-2876 V.REF:
 END...: 07 DE SETEMBRO SETOR OESTE N.: 1410 CID...: PARAÍSO DO TOCANTINS - TO

DEST.: 1 PREFEITURA PIUM FANT.: CEP.: 77600-000
 CPF...: RG...: OPER.: 5102 - VENDA MERCADORIA DENTRO UF - SAÍD F.:/
 END...: SANTA CLARA N.: S/N CID...: PARAÍSO DO TOCANTINS - TO

N. do Documento: 0000006973 Data Doc.: 07/01/2022 09:56:53 N. do Documento Fiscal: Pág.: 1/1

COD.INT	PRODUTO	FABRICANT	QTDE UN	P.UNIT	P.TOTAL	TOTAL DESC	V.DESC	%DESC
001451	PLAFONIER PORCELANA E27 1X100W BR - LIEGE	LIEGE	25 UN	5,40300	135,07	108,06	27,01	20,00
000565	ARMACAO SECUNDARIA 5 8	TAF	2 UN	11,97620	23,95	19,16	4,79	20,00
000556	ARRUELA ALUMINIO 3/4" ELETRODUTO	INCA	2 UN	0,59520	1,19	0,95	0,24	20,00
000552	BUCHA ALUMINIO 3/4" ELETRODUTO	INCA	2 UN	0,95920	1,92	1,53	0,39	20,00
000723	CABECOTE ICF P/TUBO ELETROD GALV 3/4" 1 UN	BRASIL	2 UN	4,42340	8,85	7,08	1,77	20,00
000400	CABO DE COBRE NU MOLE 10,0MM2 - COBRE	CORFIO	2,00 MT	15,97610	31,95	25,56	6,39	20,00
* 000401	CABO FLEXIVEL 750V 10,0MM2 B - AMARELO	CORFIO	10,00 MT	12,88000	128,80	103,04	25,76	20,00
* 000403	CABO FLEXIVEL 750V 10,0MM2 B - PRETO CORFIO	CORFIO	10,00 MT	12,92480	129,25	103,40	25,85	20,00
002082	CAIXA DE INSPECAO P/ ATERRAMENTO CONICA	R4	1 UN	4,92700	4,93	3,94	0,99	20,00
000866	CONECTOR GRAMPO GTDU DUPLO 5/8	BETEL	1 UN	15,40770	15,41	12,33	3,08	20,00
000381	CX MONOFASICA MED CMD1 M3 DISJ DIR 2T ENERGI	TAF	1 UN	104,15700	104,16	83,33	20,83	20,00
001077	DISJUNTOR UNIPOLAR DIN CURVA C 32A 3KA - WEG	WEG	1 UN	11,95840	11,96	9,57	2,39	20,00
003740	ELETRODUTO ROSCA RIGIDO 1/2" 3M TIGRE	TIGRE	0,50 UN	15,76180	7,88	6,30	1,58	20,00
003450	ELETRODUTO ROSCA RIGIDO 3/4 3M TIGRE	TIGRE	3,00 UN	21,49530	64,49	51,59	12,90	20,00
001364	FECHO DE ACO INOX DENTADO 3/4	FECHO MET	8 UN	0,88660	7,09	5,67	1,42	20,00
001078	FITA ACO LISA 19X0,50	FECHO MET	4,00 UN	3,82720	15,31	12,25	3,06	20,00
001458	HASTE COBREADA 5/8 12MM X 2,40 MT CENTRO HAS	CENTRO HA	1 UN	61,55700	61,56	49,25	12,31	20,00
000951	LUVA ELETRODUTO ROSCAVEL 3/4 KRONA	KRONA	2 UN	2,46440	4,93	3,94	0,99	20,00
* 000599	MASSA CALAFETAR PULVITEC A 38GR 1 UN		1 UN	0,98600	0,99	0,79	0,20	20,00
* 000977	PARAF BROCA CS ZINC 4,8 X 3/4" SEXTAVADO% -	WORKER	3 UN	0,20740	0,62	0,50	0,12	20,00
001206	POSTE TUBO DE ACO CARBONO 76,20X2,00X7000*RI		1 PC	831,98740	831,99	665,59	166,40	20,00
001479	TERMINAL ILHOS ISOLADO 10 MM		6 UN	0,39340	2,36	1,89	0,47	20,00
003593	TERMINAL OLHAL 10,0MM LUKMA	LUKMA	1 PC	1,50740	1,51	1,21	0,30	20,00
000695	TERMINAL TUBULAR 25 MM		1 UN	4,01940	4,02	3,22	0,80	20,00

TOTAL QTD.: 90,5

DESCONTO: 320,02 (20,00%) TOTAL.....: 1.600,17
 TOTAL FINAL..: 1.280,15

* * * * * O R C A M E N T O * * * * *

OBS.: NAO BUSCAMOS DEVOLUÇÕES - NÃO DEVOLVEMOS DINHEIRO - NAO ACEITAMOS MERCADORIAS FORA DA EMBALAGEM ORIGINAL.

DOCUMENTO AUXILIAR DE VENDA - ORCAMENTO
 NAO E DOCUMENTO FISCAL - NAO E VALIDO COMO RECIBO E COMO GARANTIA DE
 MERCADORIA - NAO COMPROVA PAGAMENTO

ORCAMENTO NUMERO: 0000097101

VENDEDOR: DATA: 07/01/2022

DOCUMENTO FISCAL NUMERO:

CLIENTE: 1. BALCAO
 CNPJ: IE:
 ENDEREÇO: -
 - - FONE:

EMITENTE: JOAO DE DEUS FERR.DE OLIV.E CI
 CNPJ: 86.969.474/0001-61 IE: 29.032.899-7
 ENDEREÇO: Av. Bernardo Sayao, 1445 - Sala 01 - Centro
 77600-000 - Paraíso do Tocantins - TO FONE: (0xx63)36024577

TEM CODIGO	DESCRICAO	QTD	UND	PRECO	DESCONTO	UNITARIO	TOTAL
) A1251	PLAFON DE PORCELANA E-27 4A 250W PERLEX	25,00	LN	6,47	1,27	5,20	130,00
) A131	PROJETOR LATA.,ACO GRANDE 400W OLIVO	2,00	LN	110,79	20,79	90,00	180,00
						Desconto R\$	0,00
						R\$	310,00

pedada a autenticao deste documento

DOCUMENTO AUXILIAR DE VENDA - ORCAMENTO
 NAO E DOCUMENTO FISCAL - NAO E VALIDO COMO RECIBO E COMO GARANTIA DE
 MERCADORIA - NAO COMPROVA PAGAMENTO

ORCAMENTO NUMERO: 0000018007

VENDEDOR: RIGUELMY DATA: 07/01/2022

DOCUMENTO FISCAL NUMERO:

CLIENTE: 1.
 CNPJ: ..- IE:
 ENDEREÇO: -
 - - FONE: (0xx00)0

EMITENTE: Genival Ferreira de Oliveira,
 CNPJ: 12.404.218/0001-90 IE: 294256024
 ENDEREÇO: Av. Bernardo Sayao, 1600 - Centro
 77600-000 - Paraíso do Tocantins - TO FONE: (0xx63)36023020

TEM CODIGO	DESCRICAO	QTD	UND	PRECO	DESCONTO	UNITARIO	TOTAL
) A970	PROJETOR RET.ALUM.E-40 400W	6,00	LN	116,40	0,00	116,40	698,40
						Desconto R\$	0,00
						R\$	698,40

558,00

pedada a autenticao deste documento

DAV Orçamento - N.: 0000092204

PARAISO COM. VAR. PROD. AGROP. LTDA - EF

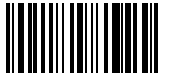
CASA DA LAVOURA - PARAISO

01.138.341/0001-90

(63) 3602-1590

AV TRANSBRASILIANA QD 102 LTS 11 A 24 SERRANO I

PARAÍSO DO TOCANTINS-TO



NÃO É DOCUMENTO FISCAL - NÃO É VÁLIDO COMO RECIBO E COMO GARANTIA DE MERCADORIA - NÃO COMPROVA PAGAMENTO

Identificação do Destinatário

Cliente: 12166 - PREFEITURA MUNICIPAL DE PIUM
Contato: ALAN
Endereço: AV.DIOGENIS DE BRITO
End. Ref.:
Cidade/UF: PIUM - TO
E-Mail: comprasprefeitura.pium@outlook.com
Cliente Ref.:
End. Entrega:

Fantasia:
CPF/CNPJ: 01.189.497/0001-09
IE/RG: ISENT0
Fone/Fax: (63) 3368-1228 / (63) 3368-1308
Celular: (63) 99294-1708
Bairro: ALTO DA BOA VISTA
CEP: 77570-000

Tipo Retirada:

Operação: 5102 - VENDA MERCADORIA DENTRO UF - SAIDA

N. do Documento Fiscal: _____

Item	Cód. Fab	Descrição Produto	Marca	M:	UN	Qtde.	P. Unit.	Total	T. Desc.	V.Desc.	%Desc.
1	21512	ADUBO SUPERFOSFATO SIMPLES 18%	FERTIPAR	(1000)	SC	20,00	208,00000	4.160,00	4.160,00	0,00	0,00
2	21477	CLORETO POTASSIO FERTIPAR 25KG	FERTIPAR	(250)	SC	10,00	175,00000	1.750,00	1.750,00	0,00	0,00
								TOTAL:		5.910,00	

N. Itens: 2 Tt. Itens: 30

Cond. Pag: 0002 - A VISTA

Observações:

Notas:

Vendedor: TADEU

Cliente: PREFEITURA MUNICIPAL DE PIUM

Quinta-feira, 06 de janeiro de 2022 15:47:58

É vedada a autenticação deste documento

Página 1



MUNDO DOS FERROS CENTER
QD 1112 - SUL, CONJUNTO QIM, LT 7-A, ANEXO I, S/N,
PLANO DIRETOR SUL 77024-178, PALMAS-TO
CNPJ: 17.155.135/0001-29, I.E: 294456120
FONE: (63)3215-9898/(63)3217-4444

Página 1 de 1

Cliente: 428917-CLIENTE ESPECIAL
Endereço: . PDS
Cidade: PALMAS-TO CEP: 77001-002 FONE: (63)3215-9898
CNPJ/CPF: 905.285.210-39
Insc. Est.

Pedido: 798241 **Status:** ORCAMENTO **Tipo Venda:** VENDA **Data:** 06/01/2022

Item	CodProd	Descrição	UN	Qtd	R\$ Unit. Bruto	Total Bruto
0001	002515	TELHA TERMO GALVALUME 0,43 MM + EPS TRAP. 30 MM + GALVALUM E 0,43 MM c/ 1000mm	PC	80	160,03	12.802,32

Total Bruto: R\$ 12.802,32 **Total Líquido:** R\$ 10.241,86

**O PREÇO UNITÁRIO ESTÁ BRUTO.
DESCONTO DIFERENCIADO POR ITEM.**

HENRIQUE

CLIENTE ESPECIAL

COBRIMOS QUALQUER OFERTA (DESDE QUE SEJA O MESMO MATERIAL, NAS MESMAS CONDIÇÕES E DENTRO DO ESTADO)

Impressao: 06/01/2022 14:52:36

DOCUMENTO AUXILIAR DE VENDA - ORCAMENTO

NAO E DOCUMENTO FISCAL - NAO E VALIDO COM RECIBO E COMO GARANTIA DE MERCADORIA
NAO COMPROVA PAGAMENTO

JOABE LOPES DE SOUSA EIRELLI

Emitente: JOABE LOPES DE SOUSA EIRELLI
Endereco: R VOLUNT DA PATRIA ESQ 15 DE N - CENTRO - PARAISO DO TOCANTINS-TO

I.E: 293410178 CNPJ: 05.448.703/0001-09
Fone: 63.3602-2270 Fax : 63.3602-2270

Destinatario: CONSUMIDOR - SO ORCAMENTOS - - Cod: 12595
Endereco: TRANSBRASILIANA 0 - CENTRO - PARAISO DO TOCANTINS-TO - 77600-000

CPF/CNPJ: 12.-
Fone: 6336022270 I.E: ISENT0

NR DO DOCUMENTO: 0000376814 NR DO DOCUMENTO FISCAL: Data Emissao: 06/01/2022 14:52:36 Pag: /1

CODIGO DESCRICAO DOS PRODUTOS	UN	QTDE	V.UNITARIO	VALOR TOTAL	DESCONTO	ACRESCIMO.	VLR. TOTAL LIQ
886 TELHA GALVALUME TRAP.40 (0.4/ 0.43MM (3.90 KG/M)CD MT		80.00	60.38	4.830.40	0.00	0.00	4.830.40
2650 EPS(ISOPDR) PARA TELHA METALICA(CD)	M2	80.00	20.33	1.626.40	0.00	0.00	1.626.40
PRODUTOS LISTADOS: 2				6.456.80	0.00	0.00	6.456.80
SUB-TOTAL: 6.456.80					DESCONTO: 0.00	ACRESCIMO: 0.00	VALOR TOTAL R\$ 6.456.80

Vendedor: LAZARO SOUZA
(DAV ABERTO) - NR.: 376814

CLIENTE

E VEDADA A AUTENTICACAO DESTE DOCUMENTO

***** OBRIGADO *****
***** VOLTE SEMPRE *****

N
N

Forma Pauto: A VISTA

Handwritten signature and notes:
Vinte
R\$ 5.810,00

FERROTEC DISTRIBUIDORA DE FERRO E ACO LTDA - EPP
ASRSE 105, QI H, ALAMEDA 01, LT 10-A , BAIRRO: PLANO DIRETOR SUL
CNPJ:19.097.132/0001-01 IE:29.452.797-4
FONE:(63)3229-5100 /
PALMAS-TO

Impresso em: 06/01/2022 14:26:56

Cliente: 1 PEDRO
Endereco: RUA CENTRO
Cidade: PALMAS-TO CEP: 77000-000 FONE: (63)3229-5100
CNPJ/CPF: 000.000.000-00

ORCAMENTO: 174360 EMISSÃO: 06/01/2022

Item Descrição	Un	Qtd	UT .Bruto	Unit.Liq.	Vlr Total
01 TELHA 0,43 + EPS 30MM TRAP.	MT	1	80,00	64,00	64,00
02 TELHA 0,43 + EPS 30MM TRAP + TELHA	MT	1	143,00	115,00	115,00

Qtde. de Itens:2

TOTAL BRUTO.....: 223,00
DESC. ITENS.....: 44,00
TOTAL LIQUIDO.....: 179,00

Vendedor: MARIA OLIVEIRA

Cliente: PEDRO

(63)3229-5118 vendas18@redeferrotec.com.br

ORCAMENTO - NAO E DOCUMENTO FISCAL - EXIJA A NOTA FISCAL

NÃO FAZEMOS DEVOLUÇÃO EM DINHEIRO. PRAZO MÁXIMO PARA TROCA DE MERCADORIAS: 10 DIAS.

VALIDADE DA PROPOSTA: 1 DIA

VENDA SUJEITA A DISPONIBILIDADE DE ESTOQUE

BANCO DO BRASIL AG.: 1505-9 C/c: 135534-1 FERROTEC DIST. FERRO E AÇO LTDA PIX/CNPJ: 19.097.132/0001-01

WK ESPORTES

CONSTRUÇÕES E REFORMAS ESPORTIVAS E ACESSORIOS

Site: www.wkesportes.com.br
E-mail: wkesportescs3@gmail.com
Contato: (11) 3624-5565 / 9.6861-7488



São Paulo, 13 de Junho de 2022

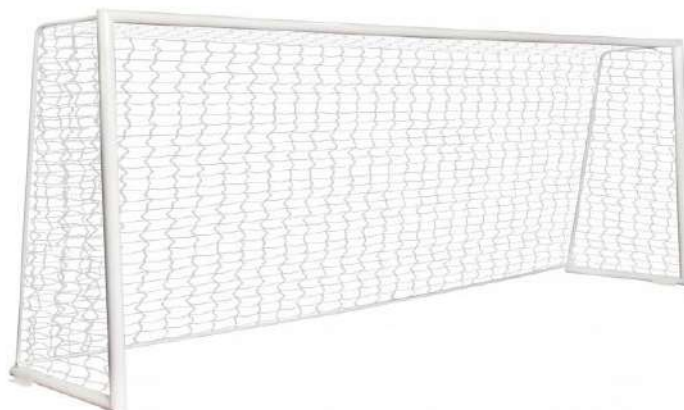
A/C sr. Pedro

Em atenção a sua solicitação e de acordo com a vistoria/ informações passadas por V. S. ^a, temos o prazer de submeter à sua apreciação, o nosso orçamento para o fornecimento de **Materiais Esportivos** descritos abaixo:

Acessórios.

02 unidades- Traves de futebol de society 5,00 x 2,20 x 1,00 Modelo desmontável com bucha de 0,40 confeccionada em tubo de aço SAE 1020 de 3" bitola de 2,00mm com requadro superior para fixação da rede, requadro inferior com tubo de 2" suporte para rede em tubo de 1 1/2" pintada na cor branca.

Todos os processos de soldagem feito com Processo MIG-MAG o que confere alta penetração e excelente acabamento, **acompanha rede nylon fio 4.**



traves

Valor.....R\$ 4.000,00

Frete para CEP 77570-000 Pium, TO R\$ 1.590,00

WK ESPORTES CNPJ 34.674.268/0001-20

Contato : (11) 9 6861 7488 / 3624 5565

E-mail wkesportescs3@gmail.com - Documento confidencial

WK ESPORTES

CONSTRUÇÕES E REFORMAS ESPORTIVAS E ACESSORIOS

Site: www.wkesportes.com.br
E-mail: wkesportescs3@gmail.com
Contato: (11) 3624-5565 / 9.6861-7488



Valor total.....R\$

CONDIÇÕES ESPECÍFICAS

Condição de pagamento, 3 pagamentos, entrada de 50% saldo 30 e 60 dias no boleto Bancário

Entrada R\$ 2.000,00

2ª Parcela de R\$ 1.000,00 para 30 dias

3ª Parcela de R\$ 1.000,00 para 60 dias

Pagamento a vista antecipado R\$ 3.800,00

Validade do Orçamento 15 dias.

Prazo de envio de 15 a 20 dias úteis (Após a aprovação)

Construções Esportivas



Rua Edmundo de Carvalho, N° 185 - CEP: 04251-000- Bairro: Vila Natalia - Município: São Paulo - Estado: SP
Telefone: (11)2946-5686 / (11)2946-5553 – comercial@ivesportes.com.br CNPJ: 04.010.163/0001-06

CLIENTE: MUNICIPIO DE PIUM
A/C
FONE: 63- 9943-5526
CNPJ: 01.189.497/0001-09
CIDADE: PIUM- TO
CEP: 77.570-000
E-MAIL: progetto.ae@gmail.com

São Paulo, 13 de Junho de 2022
Orçamento: 22LU271

Atendendo a solicitação de V.S., temos grata satisfação de apresentar proposta técnica comercial fornecimento de acessórios.

Society

01par – Traves modelo desmontável medindo 5,00m x 2,20m, confeccionada em tubo de aço carbono de 3", com requadro inteiro para fixação da rede em tubo de 1". Pintura eletrostática na cor branca. Rede em fio 4mm 100% nylon com proteção UV.

Valor.....R\$ 6.200,00

FRETE

Valor.....R\$ 2.650,00

Orçamento proposto R\$ 8.850,00

Cond. de pagamento: SINAL DE 50 % + SALDO NO BOLETO 21 dias (Após análise financeiro)

Banco Caixa Econômica Ag: 3124 / CC: 103-9 // BB: Ag: 5853-x / CC: 8653-3 / Itaú: Ag: 0762 / CC: 17.707-9

Proposta válida por (15) dias

Garantia:

Prazo de entrega: em ate 15 dias

SITE

Sem mais para o momento, e a inteira disposição para quaisquer esclarecimentos.

LUCINEIA
11-2946-5686